

## Монтажная схема



## Технический паспорт

### DA24MU24-A/AS



**OKATEC**

### Электроприводы воздушные без возвратной пружины

Используется в воздушных клапанах систем ОВК

**Выходной крутящий момент:** 24Nm

**Номинальное напряжение:** AC/DC 24V

**Управление:** 0(2)...10VDC/0(4)...20mA

**Сигнал обратной связи:** 0(2)...10VDC/0(4)...20mA

AS включает в себя 2 вспомогательных переключателя

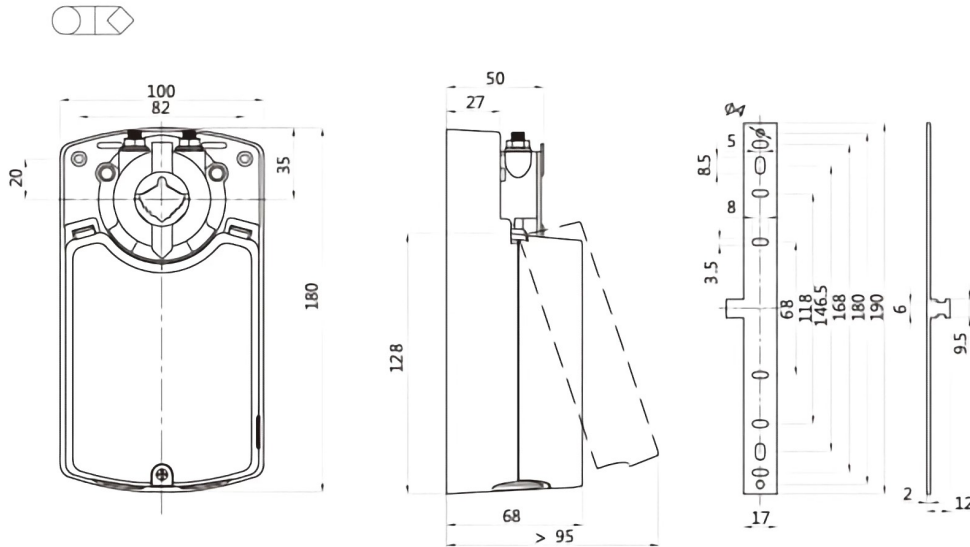
#### ⚠ Оповещение по безопасности

1. Привод нельзя использовать в другой области, кроме указанной области применения, особенно в самолетах.
2. Корпус исполнительного устройства может вскрываться только производителем. Он не содержит компонентов, которые пользователь мог бы заменить или отремонтировать.
3. Устройство содержит электрические и электронные компоненты, и его нельзя утилизировать как бытовые отходы. Необходимо соблюдать все действующие местные правила и требования.

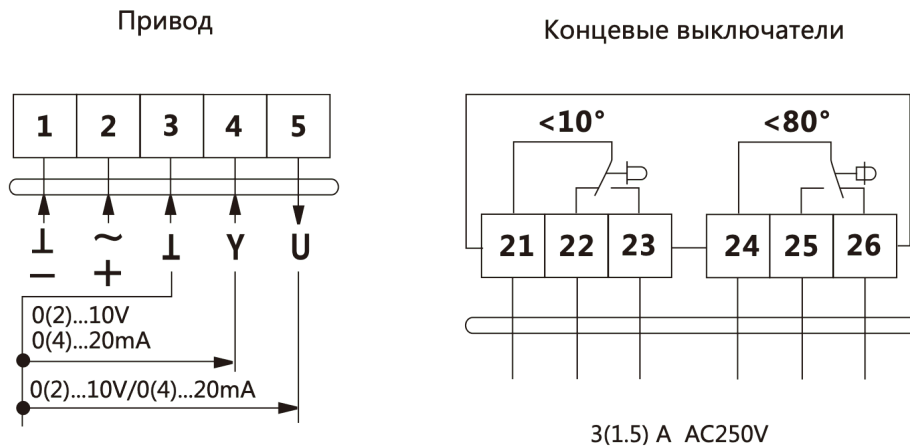
**OKATEC**



## Размеры привода (мм)



## Схема подключения



## Электрические параметры

Номинальное напряжение:	AC/DC 24V 50/60Hz
Диапазон номинального напряжения:	AC/DC 19.2...28.8V
Потребляемая мощность:	4.5Вт в режиме работы, 0.5Вт в режиме ожидания
Сечение провода:	0.5мм <sup>2</sup>

## Функциональные параметры

Спецификация терминала	Макс. 2.0 мм <sup>2</sup>
Крутящий момент:	24 Нм
Площадь заслонки:	4.5 м <sup>2</sup>
Направление вращения:	Выставляется вручную
Ручное управление:	Редуктор выводится из зацепления при помощи кнопки с самовозвратом
Угол поворота:	Макс. 90°
Время срабатывания:	≤ 160 сек. (90°)
Уровень шума:	45 Дб
Индикация положения:	Механическая

## Условия эксплуатации

Класс защиты:	III(Безопасное низкое напряжение)
Степень защиты:	IP54
Температура окружающей среды:	-20...+50°C / IEC 721-3-3
Температура хранения:	-30...+80°C / IEC 721-3-2
Тест на влажность:	95% отн.влажности, без конденсата (EN 60730-1)

## Размеры и вес

Габаритные размеры:	Смотрите схему
Размер вала:	≥ 50 мм
Диаметр вала:	○ 10...20мм   □ 10x10...16x16мм
Вес:	≤ 1.2 кг