

МВ110-224.16Д

Модуль дискретного ввода Н/В v2.0

Руководство по эксплуатации

1 Общие сведения



Прибор предназначен для сбора данных со встроенных дискретных входов с передачей их в сеть RS-485. Встроенные дискретные входы работают в режиме счетчиков импульсов частотой до 1 кГц.

Полное *Руководство по эксплуатации* доступно на странице прибора на сайте www.owen.ru.

2 Условия эксплуатации

Прибор следует эксплуатировать в следующих условиях:

- температура окружающего воздуха от -10 до +55 °С;
- относительная влажность воздуха не более 95 % (при +25 °С и более низких температурах без конденсации влаги);
- атмосферное давление от 84 до 106,7 кПа;
- закрытые взрывобезопасные помещения без агрессивных паров и газов.

3 Технические характеристики

Таблица 1 – Характеристики прибора

Наименование	Значение
Питание	
Напряжение питания (универсальное): переменного тока	от 90 до 264 В (номинальное 230 В), частота от 47 до 63 Гц
постоянного тока	от 18 до 30 В (номинальное 24 В)
Потребляемая мощность, не более	6 ВА
Интерфейсы	
Тип интерфейса	RS-485
Максимальная скорость обмена по интерфейсу RS-485	115200 бод
Гальваническая изоляция между питанием и интерфейсом, не менее	2300 В
Протоколы связи, используемые для передачи информации	Modbus ASCII, Modbus RTU, OWEN*
Допустимое число перезаписей flash-памяти**, не более	10 000
Входы	

Наименование	Значение
Количество дискретных входов	16
Гальваническая развязка дискретных входов	Нет
Максимальная частота сигнала, подаваемого на дискретный вход	1 кГц
Минимальная длительность импульса, воспринимаемого дискретным входом	100 мкс
Минимальная величина паузы между импульсами	450 мкс
Максимальный входной ток дискретного входа	70 мА
Сопротивление контакта (ключа) и соединительных проводов, подключаемых к дискретному входу, не более	100 Ом
Тип датчика дискретного входа	«сухой контакт»; транзисторный ключ п-р-п типа
Общие параметры	
Габаритные размеры	(63 × 110 × 75) ± 1 мм
Степень защиты корпуса со стороны передней панели	IP20
со стороны клеммной колодки	IP00
Средняя наработка на отказ	60 000 ч
Средний срок службы	10 лет
Масса, не более	0,5 кг
ПРИМЕЧАНИЕ	* Тип протокола определяется прибором автоматически.
	** Во flash-памяти хранятся конфигурационные параметры.

4 Настройка



Прибор конфигурируется на ПК через адаптер интерфейса RS-485/RS-232 или RS-485/USB (например, OWEN AC3-M или AC4) с помощью программы «Owen Configurator» (см. *Руководство пользователя* на сайте www.owen.ru).

5 Монтаж и подключение

Во время выбора места установки следует убедиться в наличии свободного пространства для подключения модуля и прокладки проводов.

Прибор следует закрепить на DIN-рейке или на вертикальной поверхности с помощью винтов.

Внешние связи монтируются проводом сечением не более 0,75 мм². Для многожильных проводов следует использовать наконечники.

Питание прибора от 230 В следует осуществлять от сетевого фидера, не связанного непосредственно с питанием мощного силового оборудования.

Питание каких-либо устройств от сетевых контактов прибора запрещается.

Питание прибора от 24 В следует осуществлять от локального источника питания подходящей мощности.

Источник питания следует устанавливать в том же шкафу электрооборудования, в котором устанавливается прибор.

6 Схемы подключения модуля

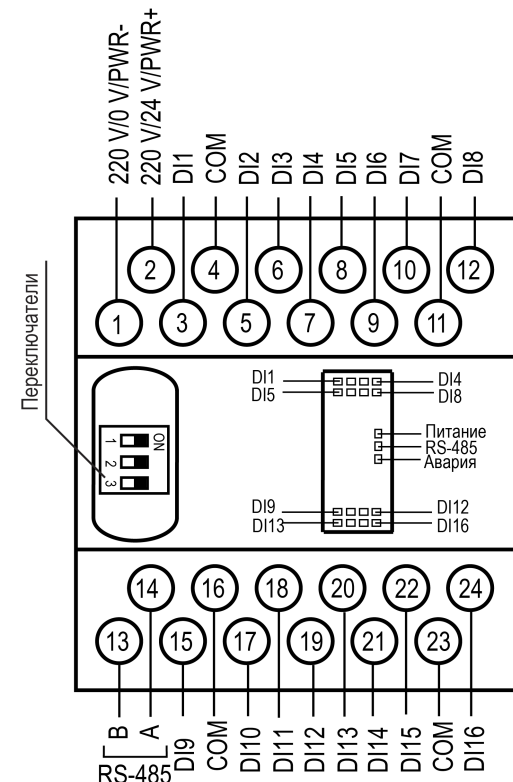


Рисунок 1 – Назначение контактов клеммника

Таблица 2 – Назначение контактов клеммной колодки прибора

№	Назначение	№	Назначение
1	Питание ~90...264 В или минус питания =18...30 В	13	RS-485 (B)
2	Питание ~90...264 В или плюс питания =18...30 В	14	RS-485 (A)
3	Вход 1 (DI1)	15	Вход 9 (DI9)
4	Общий (COM)	16	Общий (COM)
5	Вход 2 (DI2)	17	Вход 10 (DI10)
6	Вход 3 (DI3)	18	Вход 11 (DI11)
7	Вход 4 (DI4)	19	Вход 12 (DI12)
8	Вход 5 (DI5)	20	Вход 13 (DI13)
9	Вход 6 (DI6)	21	Вход 14 (DI14)
10	Вход 7 (DI7)	22	Вход 15 (DI15)

11	Общий (COM)	23	Общий (COM)
12	Вход 8 (DI8)	24	Вход 16 (DI16)

Назначение переключателей:

1. Аппаратная защита энергонезависимой памяти прибора от записи. Заводское положение переключателя – выключен (аппаратная защита отключена);
2. Восстановление заводских сетевых настроек. Заводское положение переключателя – выключен (заводские сетевые настройки отключены);
3. Обновление ПО прибора по интерфейсу RS-485. Заводское положение переключателя - выключен.

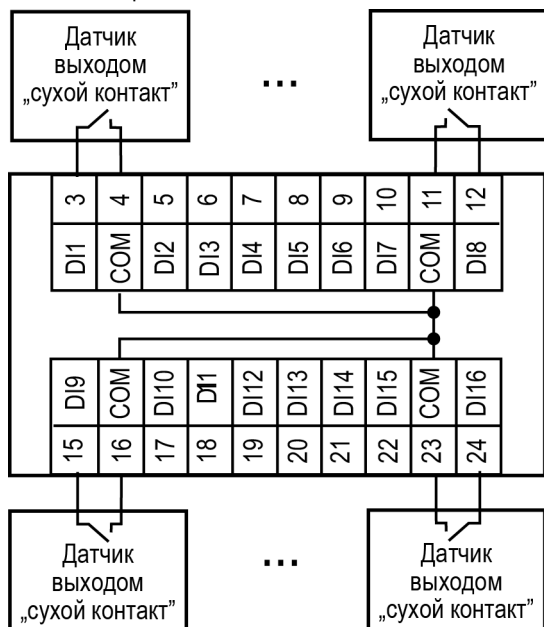


Рисунок 2 – Схема подключения дискретных датчиков с выходом типа «сухой контакт»

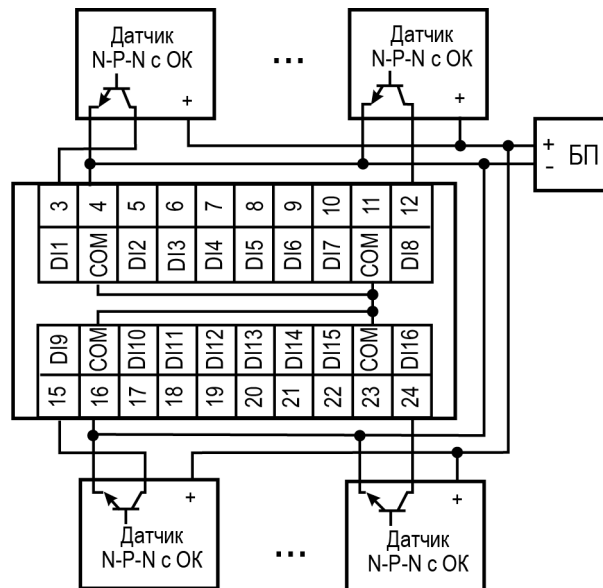


Рисунок 3 – Схема подключения трехпроводных дискретных датчиков, имеющих выходной транзистор n-p-n типа с открытым коллектором

7 Индикация

На лицевой панели прибора расположены светодиоды:

Таблица 3 – Индикация

Светодиод	Состояние светодиода	Назначение
Входы 1...16	Светится	Вход замкнут
RS-485	Мигает	Передача данных по RS-485
Питание	Светится	Питание подано
Авария	Светится	Превышен максимальный сетевой тайм-аут

8 Таблица регистров протокола Modbus

Таблица 4 – Регистры протокола Modbus

Параметр	Значение (ед. изм.)	Тип	Адрес регистра	
			(Hex)	(Dec)
Битовая маска значений входов	0...65535	UInt16	0033	0051
Значение счетчика входов № 1–16	0...65535	UInt16	0040–004F	0064–0079
Скорость обмена	0 – 2,4 (кбод); 1 – 4,8 (кбод); 2 – 9,6 (кбод); 3 – 14,4 (кбод); 4 – 19,2 (кбод); 5 – 28,8 (кбод); 6 – 38,4 (кбод); 7 – 57,6 (кбод); 8 – 115,2 (кбод)	UInt16	0209	0521
Размер данных	0 – 7 1 – 8	UInt16	020A	0522
Количество стоп-бит	0 – 1 стоп-бит 1 – 2 стоп-бита	UInt16	020B	0523
Контроль четности	0 – отсутствует 1 – четность 2 – нечетность	UInt16	020C	0524
Задержка ответа	0...45 (мс)	UInt16	020D	0525
Адрес прибора	1...255	UInt16	020F	0527
Длина сетевого адреса	0 – 7 1 – 8	UInt16	0211	0529
Максимальный сетевой тайм-аут	0...600 с	UInt16	0030	0048
Имя прибора	—	String	F000	61440
Версия прибора	—	String	F010	61456

Запись в регистры осуществляется командой 16 (0x10), чтение – командами 03 или 04 (прибор поддерживает обе команды).

per.: 1-RU-33724-1.10



109428, Москва, Рязанский пр-кт
д. 24 корп. 2, 11 этаж, офис 1101
Тел.: +7 (495) 663-663-5, +7 (800) 600-49-09
отдел продаж: sales@owenkomplekt.ru
тех. поддержка: consultant@owenkomplekt.ru
www.owenkomplekt.ru