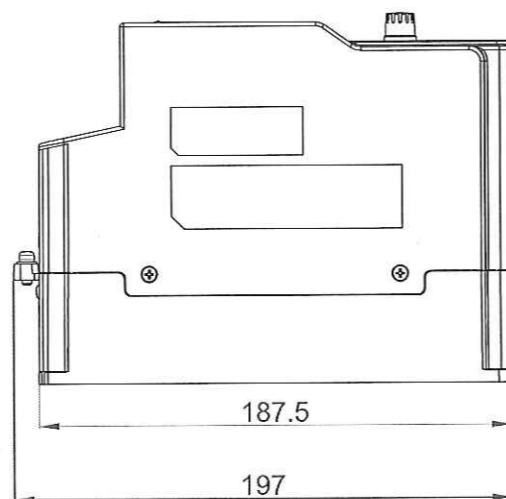
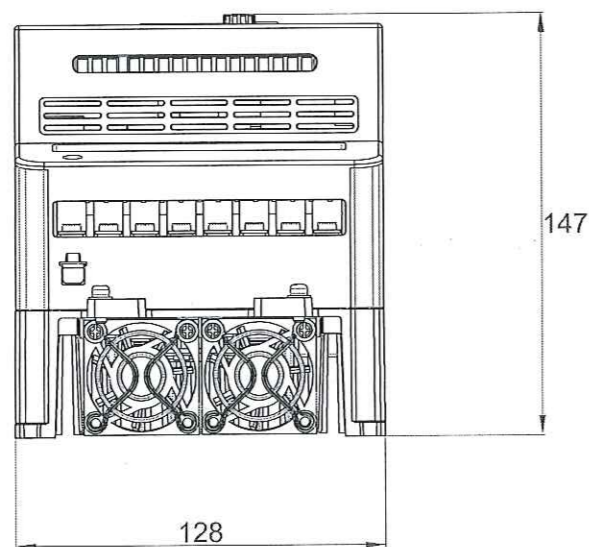
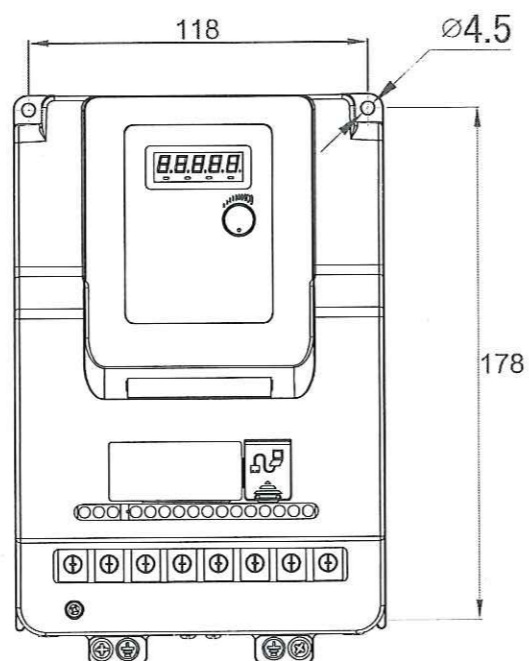


ВАЮЧ.435Х21.012-04.09ГЧ



1. Силовые клеммы представляют из себя клеммник барьерный винтовой под кольцевой наконечник Ф4.
2. Клеммы управления представляют из себя клеммник винтовой под трубчатый наконечник, максимальное сечение зажимаемого провода 1,5 кв.мм.

Инв. N подл.	Подп. и дата
Взам. инв. N	Инв. N Дубл.
Подп. и дата	Подп. и дата

					ВАЮЧ.435Х21.012-04.09ГЧ			
Изм.	Лист	№ документа	Подпись	Дата	Преобразователь частоты E5-8200-F-005H...007H Габаритный чертеж	Лит.	Масса	Масштаб
Разраб.		Вдовенко	<i>[Signature]</i>	10.10.18			2,6	1:3
Пров.		Рожков	<i>[Signature]</i>	10.10.18		Лист	Листов 1	
Т. контр.						000 "Компания Веспер"		
Н. контр.								
Утв.		Крикунова	<i>[Signature]</i>	10.10.18				