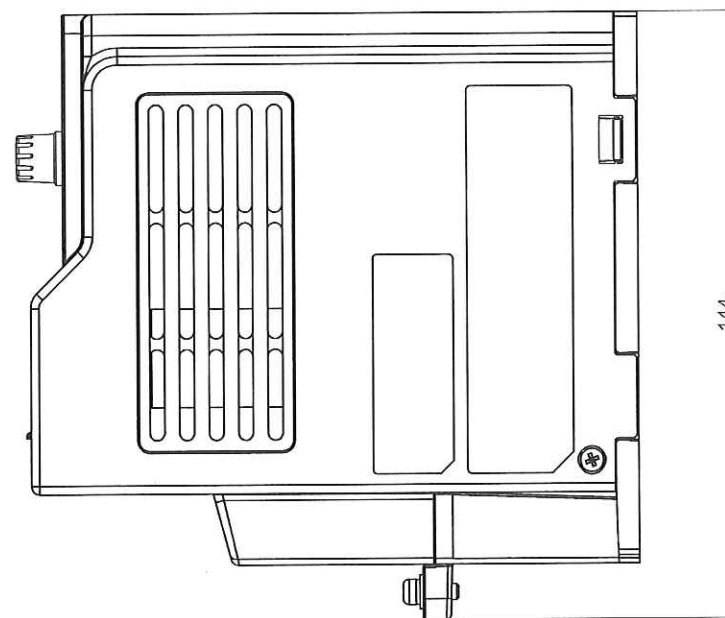
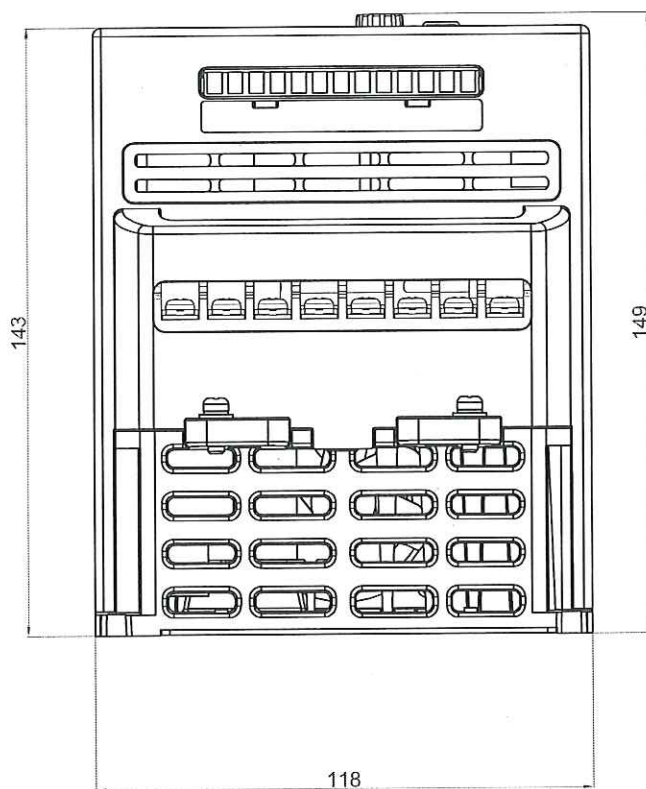
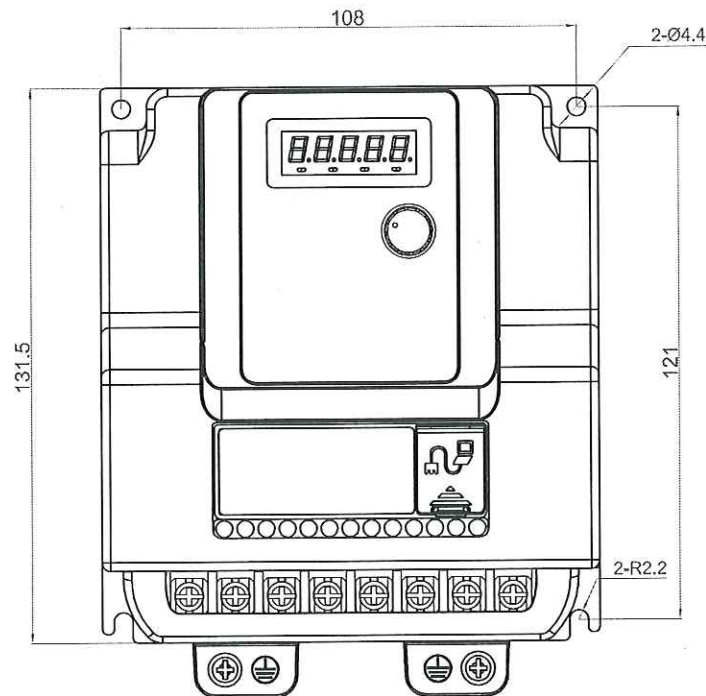


ВАЮУ.435X21.012-04.04ГЧ



1. Силовые клеммы представляют из себя клеммник барьерный винтовой под кольцевой наконечник Ф3.
2. Клеммы управления представляют из себя клеммник винтовой под трубчатый наконечник, максимальное сечение зажимаемого провода 1,5 кв.мм.

Инв. N подл.	Подп. и дата
Взам. инв. N	Инв. N Дубл.
Подп. и дата	Подп. и дата

					ВАЮУ.435X21.012-04.04ГЧ			
Изм.	Лист	№ документа	Подпись	Дата	Преобразователь частоты E5-8200-F-001H...003H,S2L,S3L Габаритный чертеж	Лит.	Масса	Масштаб
Разраб.		Вдовенко	<i>[Signature]</i>	10.10.18			1,5	1:2
Пров.		Рожков	<i>[Signature]</i>	10.10.18		Лист	Листов 1	
Т. контр.								
Н. контр.								
Утв.		Крикунова	<i>[Signature]</i>	10.10.18	ООО "Компания Веспер"			