

Перв. примен.

Справ. №

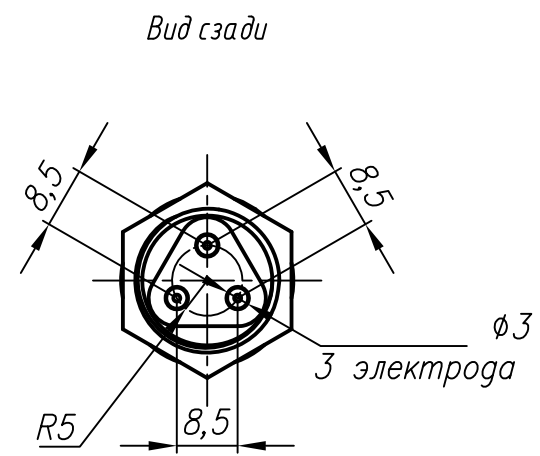
Подп. и дата

Инд. № дудл.

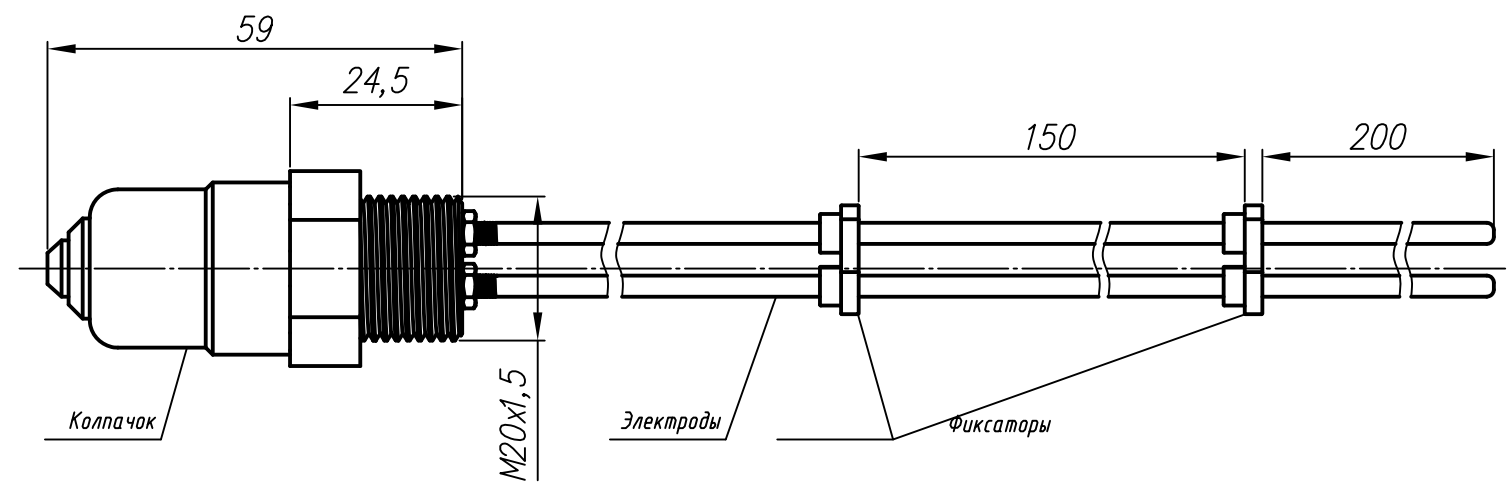
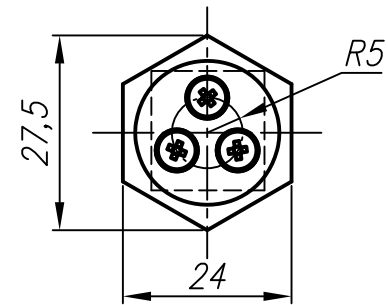
Взам. инв. №

Подп. и дата

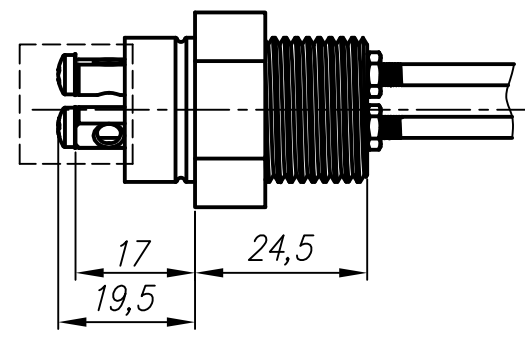
Инд. № подл.



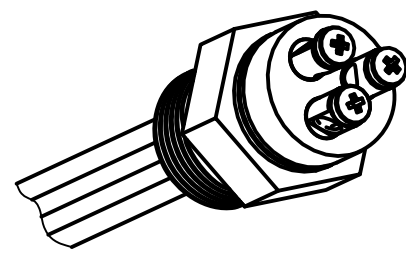
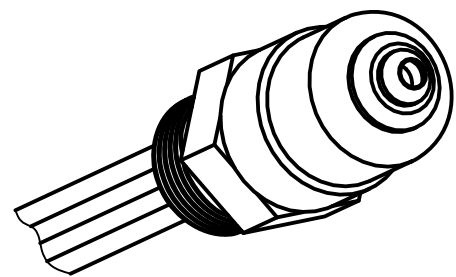
Вид спереди
(Колпачок условно не показан)



Колпачок условно не показан



Колпачок условно не показан



--- зона подключения проводов.

1. Размеры для справок..
2. Неуказанные предельные отклонения размеров $\pm IT12/2$.
3. Длина электродов изменяется в зависимости от заказа.
4. Количество фиксаторов изменяется в зависимости от длины электродов (от 1 до 3)
5. 3D модель данного прибора представлена для скачивания в свободном доступе на сайте компании "ОВЕН"

Изм.	Лист	№ докум.	Подп.	Дата	Кондуктометрический датчик уровня многоэлектродный ДС.П.З	Лит.	Масса	Масштаб
Разраб.								1:1
Пров.						Лист	Листов	1
Т. контр.						Габаритный чертеж		
Н. контр.								
Утв.								