

ДАТЧИКИ-РЕЛЕ ПОТОКА ЛЕПЕСТКОВЫЕ ДР-ПП-02-15, ДР-ПП-02-20

Руководство по эксплуатации в. 2016-05-04 КМК-МК-DSД-KLM-DVB



ДР-ПП-02-15

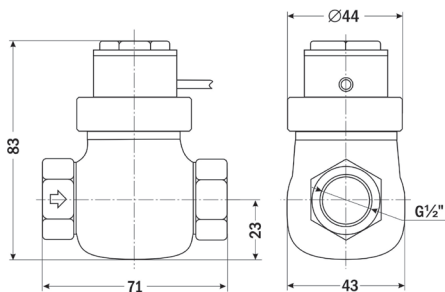


ДР-ПП-02-20

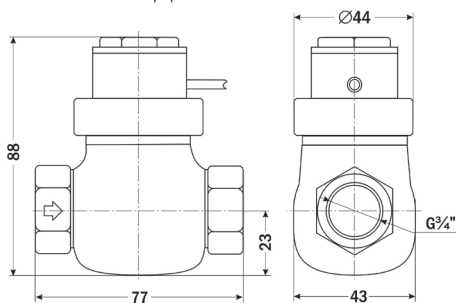
Датчики-реле потока лепестковые серии ДР-ПП предназначены для контроля потока воды через трубопровод, а также для управления исполнительными механизмами с целью защиты оборудования от «сухого хода». При наличии потока воды в трубопроводе датчик-реле подает сигнал на выходы.

Принцип работы датчиков-реле основан на смещении лепестка под действием давления потока жидкости, что приводит к замыканию контактов геркона. В случае отсутствия потока, лепесток возвращается в исходное положение под действием силы тяжести, контакты размыкаются. Направление движения потока должно соответствовать стрелке на корпусе датчика-реле.

ГАБАРИТНЫЕ ЧЕРТЕЖИ



ДР-ПП-02-15



ДР-ПП-02-20

ТЕХНИЧЕСКИЕ ХАРАКТЕРИСТИКИ

Параметр	ДР-ПП-02-15	ДР-ПП-02-20
Рабочая среда	Вода и др. неагрессивные жидкости	
Мах давление рабочей среды, МПа	1,5	
Температура рабочей среды, °С	-10...+110	
Min расход, л/мин	10	12
Мах расход, л/мин	30	
Коммутируемая мощность, Вт	50	
Мах коммутируемый ток, А	0,5 (при =24 В)	
Мах коммутируемое напряжение, В	=220	
Степень защиты	IP55	
Длина провода, мм	370	
Материал	Латунь	
Присоединение	внутр. G½"	внутр. G¾"
Монтажное положение	Горизонтальное	
Размеры (В×Ш×Г), мм	83×71×44	88×77×44
Вес, г	450	499

КОМПЛЕКТАЦИЯ

Наименование	Количество
Прибор	1 шт.
Руководство по эксплуатации	1 шт.

ГАРАНТИЙНЫЕ ОБЯЗАТЕЛЬСТВА

Гарантийный срок составляет 12 месяцев от даты продажи. Поставщик не несет никакой ответственности за ущерб, связанный с повреждением изделия при транспортировке, в результате некорректного использования, а также в связи с модификацией или самостоятельным ремонтом изделия пользователем.

195265, г. Санкт-Петербург, а/я 70

Тел./факс: (812) 327-32-74

Интернет-магазин: ark5.ru

Дата продажи:

М. П.

ДАТЧИК-РЕЛЕ ПОТОКА ЛЕПЕСТКОВЫЙ ДР-ПП-04-50



Предназначен для контроля потока воды через трубопровод, а также для управления исполнительными устройствами для защиты насоса от «сухого» хода. В случае значительного уменьшения или отсутствия потока в трубопроводе прибор подает сигнал на выводы.