

Преобразователь интерфейсов «токовая петля»/RS-485 ОВЕН АС2-М

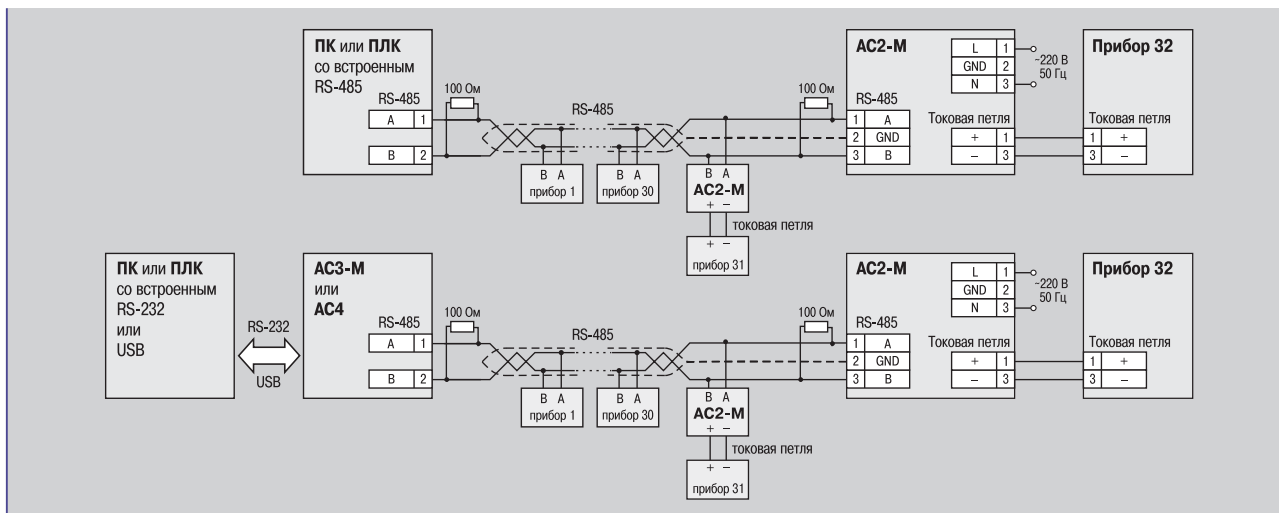
- **ВЗАИМНОЕ ПРЕОБРАЗОВАНИЕ СИГНАЛОВ** интерфейсов «токовая петля» и RS-485
- **ПЕРЕДАЧА ДАННЫХ** от прибора с интерфейсом «токовая петля» в сеть RS-485 по запросу мастера сети
- **ПОДДЕРЖКА РАСПРОСТРАНЕННЫХ ПРОТОКОЛОВ** передачи данных в сети RS-485:
 - Modbus (ASCII и RTU)
 - ОВЕН
- **ГАЛЬВАНИЧЕСКАЯ ИЗОЛЯЦИЯ** входов между собой и от питающей сети
- **НАПЯЖЕНИЕ ПИТАНИЯ** – 90...245 В 47...63 Гц
- **БЕСПЛАТНАЯ ПРОГРАММА-КОНФИГУРАТОР** для настройки работы адаптера в сети



Позволяет включить в систему диспетчеризации ТРМ32, ТРМ33, УКТ38, МПР51 и другие приборы ОВЕН с интерфейсом «токовая петля», которые давно и успешно применяются для автоматизации в промышленности и ЖКХ.



Схемы подключения



Технические характеристики

Питание	
Напряжение питания	90...245 В частотой 47...63 Гц
Потребляемая мощность	не более 2 ВА
Интерфейс «токовая петля»	
Допустимое напряжение гальванической изоляции входов	не менее 1500 В
Максимальная длина линии связи	3 м
Ток в токовой петле	7 mA
Напряжение в токовой петле	37 В
Интерфейс RS-485	
Допустимое напряжение гальванической изоляции входов	не менее 1500 В
Максимальная длина линии связи	1200 м
Скорость передачи данных	2400, 4800, 9600, 19200, 38400, 115200 бит/с
Поддерживаемые протоколы	Modbus ASCII, Modbus RTU, ОВЕН
Количество приборов в сети	не более 32
Используемые линии передачи данных	A (D+), B (D-)
Корпус	
Габаритные размеры	90x54x57,5 мм
Степень защиты	IP20
Крепление	на DIN-рейку, 35 мм

Условия эксплуатации

Температура окружающего воздуха	-20...+75 °С
Атмосферное давление	84...106,7 кПа
Относительная влажность воздуха (при +25 °С и ниже)	не более 80 %

Список приборов ОВЕН, подключаемых через преобразователь АС2-М

ТРМ1-РiС	УКТ38-В	ТРМ34	ТРМ32
ТРМ10-РiС	УКТ38-Щ4	ТРМ38	ТРМ33
ТРМ12-РiС			МПР51

Комплектность

1. Преобразователь интерфейсов АС2-М.
2. Компакт-диск с программным обеспечением.
3. Паспорт и руководство по эксплуатации.
4. Гарантийный талон.