

Техническая информация

Монтаж измерительных приборов Монтажные фланцы, установочные отверстия в панели

WIKA Типовой лист IN 00.04

Монтажные фланцы

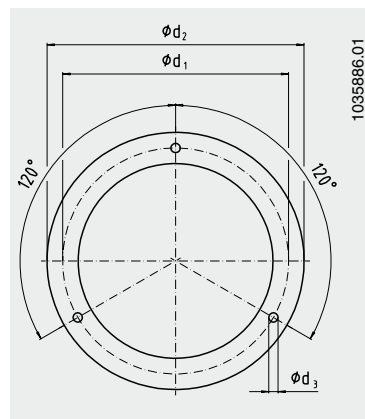
Круглый корпус без встроенных электрических устройств

Передний монтажный фланец для монтажа в панель

Номинальный размер | Рекомендуемый вырез в панели ¹⁾

40	Ø 44 ± 0,3 мм
50	Ø 54 ± 0,3 мм
63	Ø 67 ± 0,3 мм
80	Ø 84 ± 0,3 мм
100	Ø 104 ± 0,5 мм
160	Ø 164 ± 0,5 мм
250	Ø 254 ± 0,5 мм

1) Штуцер прибора сзади



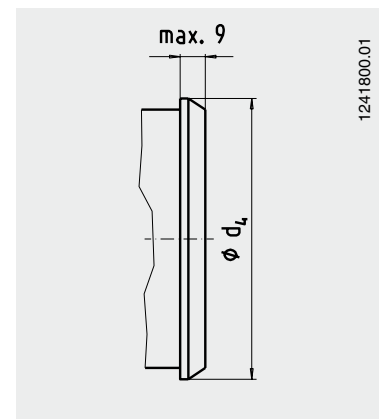
1035886.01

Трехкантовое кольцо для монтажа в панель

Номинальный размер | Рекомендуемый вырез в панели ¹⁾

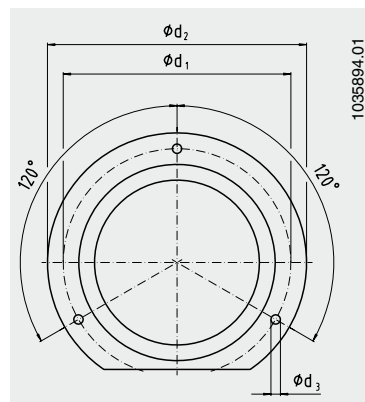
40	Ø 41,5 ± 0,5 мм
50	Ø 51 ± 0,5 мм
63	Ø 64,5 ± 0,5 мм
80	Ø 82 ± 1 мм
100	Ø 102 ± 1 мм
160	Ø 162,6 ± 1 мм

1) Штуцер прибора сзади



1241800.01

Задний монтажный фланец для монтажа на поверхность ²⁾



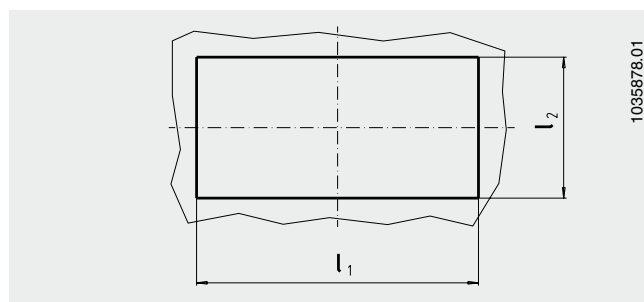
1035894.01

2) Для определенных моделей такой вариант реализуется с помощью трех монтажных ушек

Номинальный размер	Размеры, мм			
	d ₁	d ₂	d ₃	d ₄ макс.
40	51	61	3,6	44
50	60	71	3,6	55,5
63	75	85	3,6	69
80	95	110	4,8	88
100	117	132	4,8	108
160	178	196	5,8	168
250	270	285	5,8	-

Вырез в панели согласно DIN 43700

Квадратные и прямоугольные корпуса



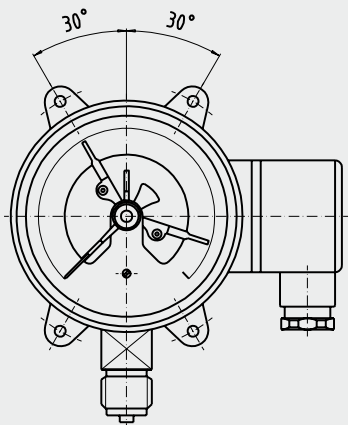
1035878.01

Номинальный размер	Размеры, мм			
	l ₁	Рабочие допуски	l ₂	Рабочие допуски
48 × 24	45	+0,6	22,2	+0,3
72 × 36	68	+0,7	33	+0,6
72 × 72	68	+0,7	68	+0,7
96 × 96	92	+0,8	92	+0,8
144 × 72	138	+1,0	68	+0,7
144 × 144	138	+1,0	138	+1,0

Фланец для монтажа на панели

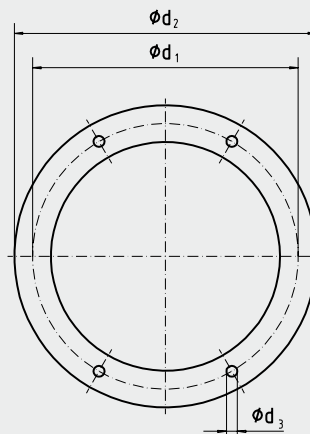
Круглый корпус с дополнительными электрическими устройствами

Ушки на корпусе
(для крепления на панель)



1294687.01

Соответствующее монтажное кольцо
(закрывающее вырез в панели)



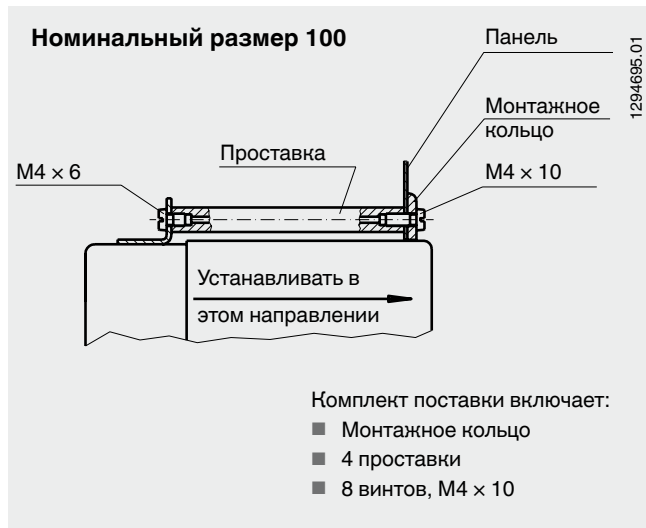
1294687.01

Номинальный размер	Размеры, мм			
	d_1	d_2	d_3	Отверстие в панели ϕ
100	116	132	4,8	105
160	178	196	5,8 ¹⁾	165

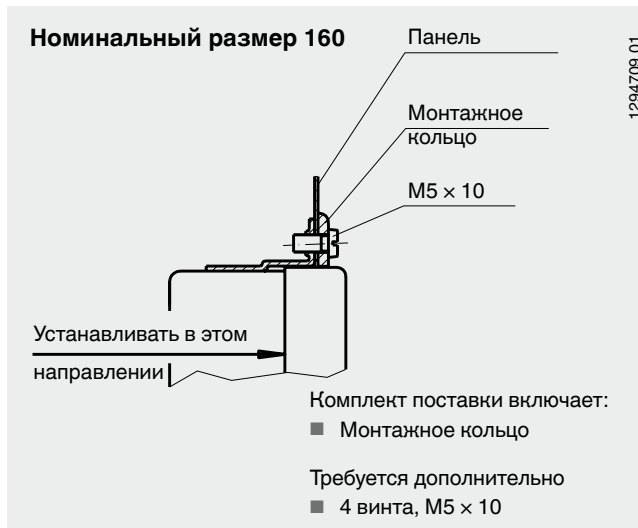
1) Монтажные ушки с внутренней резьбой М5

Принцип монтажа с использованием переднего фланца

с электрическими дополнительными устройствами



1294695.01



1294708.01

Примечание: Помимо этого документа на каждую модель по запросу предоставляются монтажные чертежи.

© 2008, компания WKA Alexander Wiegand SE & Co. KG, все права защищены.
Технические характеристики, указанные в данном документе, были актуальны на момент его публикации.
Компания оставляет за собой право вносить изменения в технические характеристики и материалы своей продукции.