



ПВТ110-RS

Преобразователь относительной влажности и температуры



Руководство по эксплуатации

КУВФ.413631.110-01 РЭ

08.2023

версия 1.4

Содержание

Предупреждающие сообщения	3
Введение	4
1 Назначение	5
2 Технические характеристики	6
3 Условия эксплуатации	7
4 Конструкция	8
5 Меры безопасности.....	9
6 Настройка.....	10
7 Монтаж	12
8 Подключение	14
8.1 Рекомендации по подключению.....	14
8.2 Порядок подключения.....	14
8.3 Назначение контактов клеммника	15
9 Эксплуатация.....	16
10 Техническое обслуживание	17
11 Маркировка	18
12 Упаковка	19
13 Транспортирование и хранение	20
14 Комплектность.....	21
15 Гарантийные обязательства	22
ПРИЛОЖЕНИЕ А. Описание карты регистров Modbus	23
ПРИЛОЖЕНИЕ Б. Подключение к ОВЕН Конфигуратор	29

Предупреждающие сообщения

В данном руководстве применяются следующие предупреждения:



ОПАСНОСТЬ

Ключевое слово ОПАСНОСТЬ сообщает о **непосредственной угрозе опасной ситуации**, которая приведет к смерти или серьезной травме, если ее не предотвратить.



ВНИМАНИЕ

Ключевое слово ВНИМАНИЕ сообщает о **потенциально опасной ситуации**, которая может привести к небольшим травмам.



ПРЕДУПРЕЖДЕНИЕ

Ключевое слово ПРЕДУПРЕЖДЕНИЕ сообщает о **потенциально опасной ситуации**, которая может привести к повреждению имущества.



ПРИМЕЧАНИЕ

Ключевое слово ПРИМЕЧАНИЕ обращает внимание на полезные советы и рекомендации, а также информацию для эффективной и безаварийной работы оборудования.

Ограничение ответственности

Ни при каких обстоятельствах ООО «Производственное Объединение ОВЕН» и его контрагенты не будут нести юридическую ответственность и не будут признавать за собой какие-либо обязательства в связи с любым ущербом, возникшим в результате установки или использования прибора с нарушением действующей нормативно-технической документации.

Введение

Настоящее руководство по эксплуатации предназначено для ознакомления обслуживающего персонала с устройством, принципом действия, настройкой, монтажом, подключением, эксплуатацией и техническим обслуживанием преобразователя относительной влажности и температуры ПВТ110-RS (далее по тексту именуемого «прибор»).

Подключать, настраивать и проводить техническое обслуживание прибора должен только квалифицированный специалист после прочтения настоящего руководства по эксплуатации.

Прибор изготавливается в различных модификациях, указанных в коде полного условного обозначения.

ПВТ110-Х.РС

Тип исполнения:

- Н4** - настенное со встроенным зондом;
- Н5** - настенное с выносным зондом, длина кабеля 3 м

1 Назначение

Прибор предназначен для непрерывного измерения и преобразования значений относительной влажности и температуры неагрессивных газовых сред в цифровой сигнал протокола Modbus RTU для передачи по интерфейсу RS-485.

Прибор относится к средствам промышленной автоматизации. Прибор можно применять для контроля окружающей среды в рабочих зонах, складах и хранилищах, для контроля воздушных сред в сушильных камерах, рефрижераторах, в климатических камерах в различных отраслях промышленности, в том числе пищевой и медицинской, а также в системах кондиционирования и вентиляции, метеорологии, коммунальном хозяйстве, научно-исследовательских институтах и т.д.

Настройку параметров, опрос и хранение данных с подключенного прибора можно производить при помощи:

- [OwenConfigurator](#);
- [Owen OPC Server](#);
- [OwenCloud](#),

а также любого ПО, работающего по протоколу Modbus RTU.

2 Технические характеристики

Основные технические характеристики прибора представлены в [таблице 2.1](#).

Таблица 2.1 – Технические характеристики прибора

Наименование	Значение
Питание	
Напряжение питания постоянного тока	11...30 В (номинальное значение 24 В)
Потребляемая мощность, не более	1,5 Вт
Каналы измерения	
Функция преобразования	линейная
Канал измерения относительной влажности: • диапазон измерения и преобразования (показаний), • предел допускаемой основной абсолютной погрешности в диапазоне измерения, не более	5...95 (0...100) % ± 3,0 %
Канал измерения температуры: • диапазон измерения • предел допускаемой основной абсолютной погрешности в диапазоне измерения, не более	– 40 ... +80 °С ± 0,5 °С
Интерфейс RS-485	
Протокол обмена данными	Modbus RTU
Скорость обмена данными	2400...115200 бит/с
Длина линии связи, не более	1200 м
Конструкция	
Габаритные размеры: • исполнение Н4 • исполнение Н5, без выносного зонда	109,4 × 184 × 55 мм 109,4 × 104,5 × 55 мм
Масса, не более	0,45 кг
Степень защиты корпуса	IP65
Надежность	
Средняя наработка на отказ, не менее	50 000 ч
Средний срок службы	6 лет

3 Условия эксплуатации

Прибор предназначен для эксплуатации в следующих условиях:

- закрытые взрывобезопасные помещения без агрессивных паров и газов;
- температура окружающего воздуха от минус 40 до +80 °С;
- верхний предел относительной влажности воздуха до 95% при +35 °С и более низких температурах без конденсации влаги;
- атмосферное давление от 84 до 106,7 кПа.

**ВНИМАНИЕ**

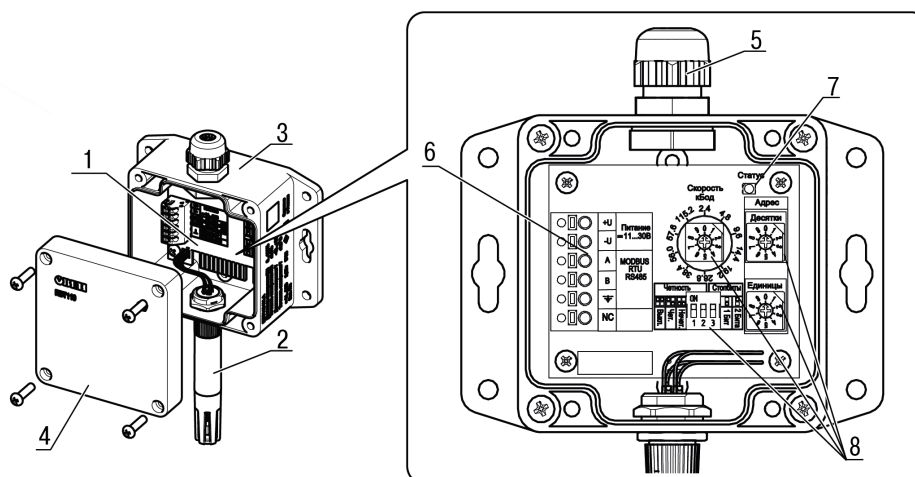
Во избежание образования влаги внутри корпуса прибора необходимо исключить возможность частого перехода через точку росы в месте монтажа электронного блока. Это наиболее актуально для объектов с низкой температурой окружающей среды (минус 10 °С и ниже), например, для промышленных морозильных камер.

4 Конструкция

Принцип действия прибора при измерении влажности основан на зависимости диэлектрической проницаемости полярного полимерного сорбента, используемого в качестве влагочувствительного слоя, от количества сорбированной влаги.

Принцип действия прибора при измерении температуры основан на зависимости сопротивления чувствительного элемента от измеренной температуры окружающей среды.

Прибор состоит из электронного блока и измерительного зонда, см. [рисунок 4.1](#).



1 – электронный блок; 2 – зонд; 3 – корпус; 4 – крышка; 5 – кабельный ввод; 6 – клеммная колодка;
7 – светодиод; 8 – переключатели

Рисунок 4.1 – Конструкция прибора

Электронный блок прибора выполнен в пластмассовом влагозащищенном корпусе. Корпус электронного блока имеет съемную крышку. Зонд состоит из защитного цилиндрического корпуса и чувствительного емкостного элемента. Также зонд имеет съемный колпачок с фильтром для защиты. В зависимости от исполнения прибора зонд крепится к электронному блоку непосредственно или посредством удлинительного кабеля.



ПРИМЕЧАНИЕ

Зонд является сменным элементом, и его можно заменить на новый в случае необходимости. После замены зонда потребуется повторная поверка прибора.

Внешние линии связи прибора подключаются через кабельный ввод к безвинтовой клеммной колодке внутри корпуса прибора.

Внутри корпуса также расположены:

- переключатели для настройки прибора,
- светодиод для диагностики состояния прибора.

5 Меры безопасности

По способу защиты от поражения электрическим током прибор соответствует классу защиты III по ГОСТ 12.2.007.0.

Во время эксплуатации и технического обслуживания следует соблюдать требования следующих документов:

- ГОСТ 12.3.019-80;
- «Правил эксплуатации электроустановок потребителей»;
- «Правил охраны труда при эксплуатации электроустановок потребителей».

Не допускается попадание влаги внутрь прибора.

Прибор запрещено использовать в агрессивных средах с содержанием в атмосфере кислот, щелочей, масел и т. п.

Любые подключения к прибору и работы по его техническому обслуживанию следует производить только при отключенном питании.

6 Настройка

Настройка сетевых параметров прибора выполняется вручную с помощью переключателей, расположенных на плате электронного блока.

Для доступа к переключателям необходимо открутить четыре винта крепления крышки и снять её (см. [рисунок 4.1](#)).

С помощью переключателей можно настроить следующие параметры:

- скорость обмена (по умолчанию, 9,6 кБод). Для выбора требуемой скорости необходимо совместить указатель стрелки на поворотном переключателе со значением, указанным на плате;



- сетевой адрес (по умолчанию, 16). Значение адреса задаётся двумя переключателями. На верхнем выставляются десятки адреса, на нижнем – единицы. Таким образом можно выставить адрес от 00 до 99;



- контроль чётности (по умолчанию, отсутствует). Настраивается переключателями 1 и 2.

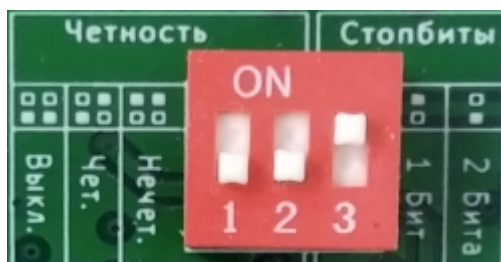
Положение переключателей приведено в таблице:

Контроль чётности	Перекл. 1	Перекл. 2
Выключено	Выкл.	Выкл.
Четно	Выкл.	Вкл.
Нечетно	Вкл.	Вкл.



ПРИМЕЧАНИЕ

Нижнее положение переключателя – выкл., верхнее положение – вкл.



- количество стоп-бит (по умолчанию – 1 бит). Настраивается переключателем 3.

Положение переключателя приведено в таблице:

Количество стоп-бит	Перекл. 3
1 бит	Вкл.
2 бита	Выкл.



Настройка остальных параметров прибора осуществляется программными средствами, например, с помощью [ОВЕН Конфигуратор](#) (см. Приложение Б) или [Owen OPC Server](#).

7 Монтаж

Обе модификации прибора предназначены для монтажа на стену или панель. Габаритные и установочные размеры приведены на [рисунке 7.1](#).

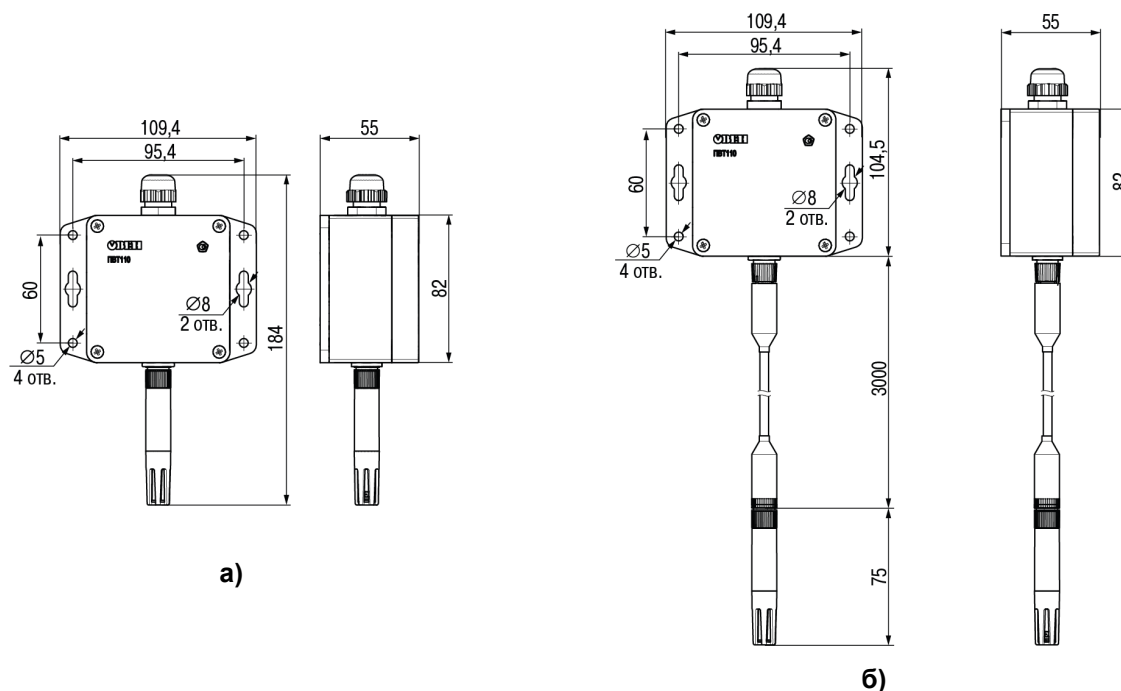


Рисунок 7.1 – Габаритные и установочные размеры прибора исполнений Н4 (а) и исполнения Н5 (б)

Конструкция корпуса предполагает два варианта монтажа: несъемный и съемный (см. [рисунок 7.2](#))

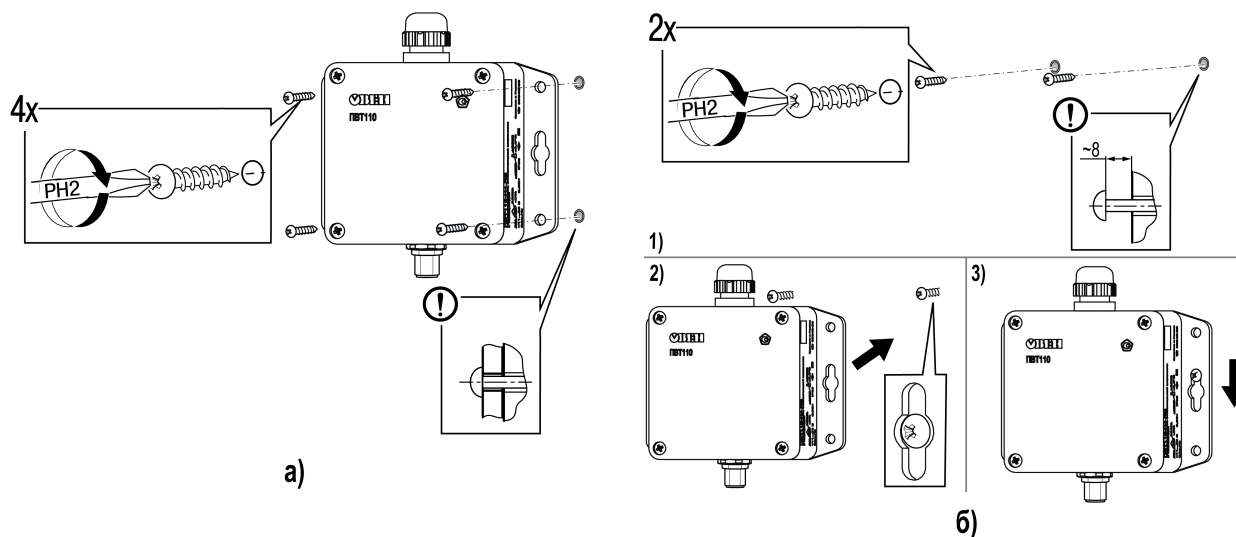


Рисунок 7.2 – Несъемный (а) и съемный (б) варианты установки прибора

В несъемном варианте корпус крепится четырьмя винтами в отверстия по углам (а).

Съемный вариант предполагает крепление двумя винтами в центральные отверстия (б). Крепежные винты после закручивания не должны прилегать к монтажной поверхности. Расстояние между головкой винта и поверхностью монтажа равно 6–8 мм.

Для монтажа прибора следует выполнить действия:

1. Подготовить отверстия в стене или панели в соответствии с установочными размерами (см. [рисунок 7.3](#)). Установить в отверстия в стене дюбели из комплекта поставки.

Для съёмного варианта закрутить два винта.

Для несъёмного варианта закрепить корпус прибора с помощью винтов.

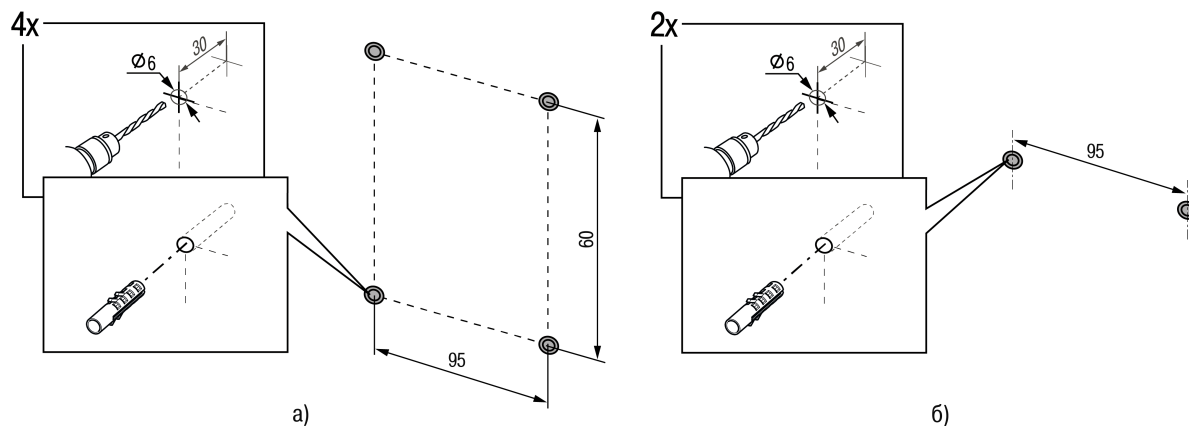


Рисунок 7.3 – Подготовка посадочного места для несъёмного (а) или съёмного (б) вариантов монтажа

2. Подсоединить зонд к разъему прибора, см. [рисунок 7.4](#). Для исполнения Н5 подсоединить зонд к кабелю из комплекта поставки, затем подключить кабель к прибору.

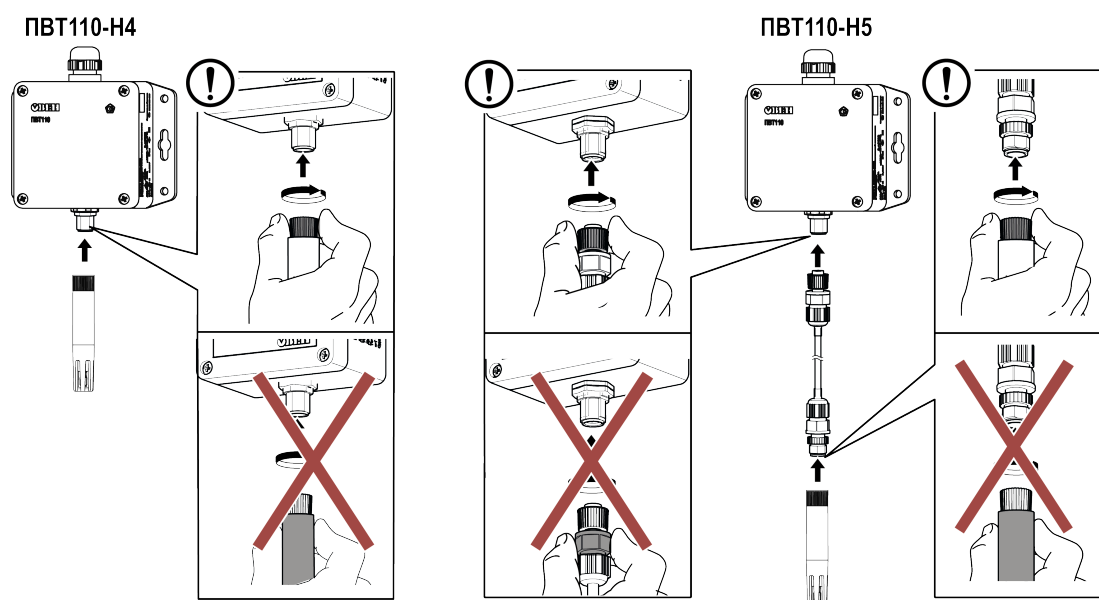


Рисунок 7.4 – Подсоединение зонда к разъему прибора



ПРИМЕЧАНИЕ

Крепёж для монтажа на панель в комплект поставки не входит.

8 Подключение

8.1 Рекомендации по подключению

Внешние сигнальные линии и питание прибора следует монтировать кабелем круглого сечения с внешним диаметром от 4 до 8 мм и площадью сечения проводов от 0,2 до 1,5 мм². Длина кабеля не должна превышать 1200 м.

Подготовка кабеля к монтажу (см. [рисунок 8.1](#)):

1. Разделать кабель, сняв внешнюю изоляцию на длине 35 мм.
2. Зачистить концы проводов на длине 8-10 мм.
3. Концы проводов залудить или использовать кабельный наконечник.

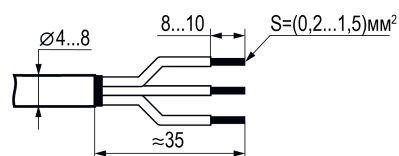


Рисунок 8.1 – Подготовка кабеля



ВНИМАНИЕ

Для надёжной фиксации проводов в разъёме длина контактной части наконечника должна быть не менее 8 мм.

8.2 Порядок подключения

Для подключения кабеля к прибору следует выполнить действия:

1. Открутить 4 винта и снять крышку прибора, см. [рисунок 8.2](#).

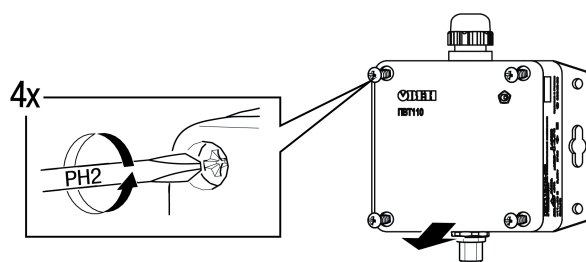


Рисунок 8.2 – Схема снятия крышки прибора

2. Ослабить или снять гайку кабельного ввода.
3. Прodelать отверстие в уплотнителе кабельного ввода.
4. Пропустить кабель внутрь корпуса прибора через гайку и кабельный ввод в соответствии с [рисуноком 8.3](#).
5. Подключить проводники к клеммнику (см. информацию на плате, схему подключения на обратной стороне крышки). Схема контактов клеммника приведена в [п. 8.3](#).

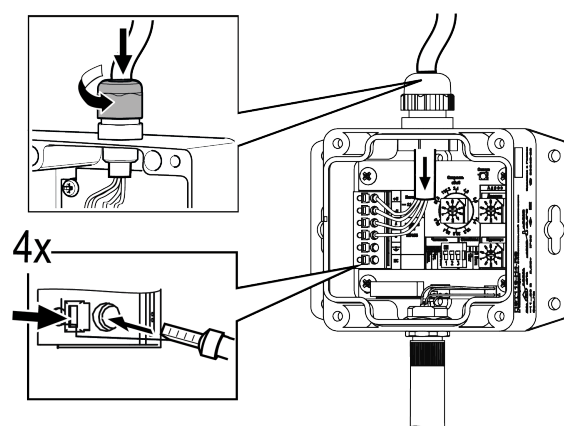


Рисунок 8.3 – Схема установки кабеля в клеммник

6. Завернуть до упора гайку кабельного ввода для обеспечения герметичности соединения, см.

[рисунок 8.4](#).

7. Подать питание на прибор. Убедиться, что светодиод на плате электронного блока постоянно светится зелёным цветом.

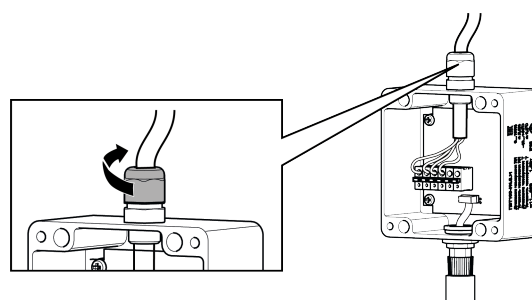


Рисунок 8.4 – Схема фиксации гайки кабельного ввода

8. Установить крышку и завернуть винты до упора, как на [рисунке 8.5](#). Убедиться, что между крышкой и корпусом нет щелей.

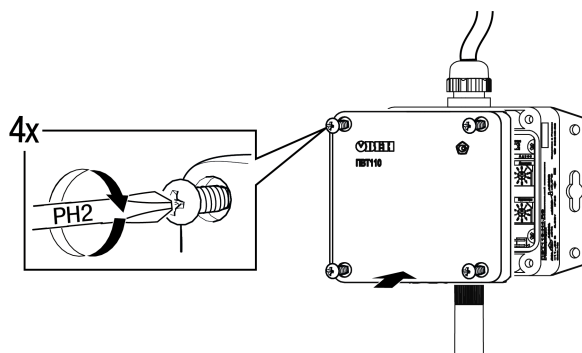


Рисунок 8.5 – Схема установки крышки прибора



ВНИМАНИЕ

Гайку кабельного ввода следует заворачивать до упора. При несоблюдении данного условия производитель не может гарантировать соответствие стандарту IP65.

8.3 Назначение контактов клеммника

Схема подключения прибора приведена на [рисунке 8.6](#).



ВНИМАНИЕ

Во время подключения источника питания требуется соблюдать полярность!

Неправильное подключение может привести к порче оборудования.

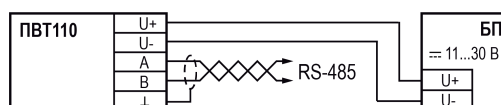


Рисунок 8.6 – Схема подключения



ВНИМАНИЕ

Подключать экран сигнального кабеля необходимо только в одной точке: либо со стороны датчика, либо со стороны ведущего устройства (master). Подключение со стороны ведущего устройства более предпочтительно, особенно, если в сети присутствует несколько ведомых устройств (slave).







9 Эксплуатация

Во время работы прибор проверяет исправность подключенного измерительного зонда. Состояние прибора индицируется светодиодом «Статус» и передается в регистре «Состояние прибора» (см. Приложение А). Светодиод также индицирует статус приёма/передачи пакетов данных через интерфейс RS-485.

Светодиод расположен внутри электронного блока прибора. Для доступа к нему необходимо снять крышку.



Таблица 9.1 – Назначение светодиода

Светодиод	Статус	Значение	
	Зеленый, непрерывно светится	Нормальная работа прибора	
	Красный, непрерывно светится	Отсутствует связь с зондом	
	Зеленый, непрерывно мигает	Выход за верхний предел измерения температуры	
	Красный, непрерывно мигает	Ошибочная конфигурация переключателя четности	
	Зеленый, быстро мигает	Мигает на протяжении 0,5 с	Мигает на протяжении 1 с
		Успешный прием пакета по RS-485	Подтверждение смены ручных настроек
	Красный, быстро мигает на протяжении 0,5 с	Ошибка при приеме пакета по RS-485	

10 Техническое обслуживание

Во время выполнения работ по техническому обслуживанию прибора следует соблюдать требования безопасности из раздела 5.

Техническое обслуживание прибора следует проводить не реже одного раза в 6 месяцев. Техническое обслуживание включает в себя следующие процедуры:

- проверка качества крепления прибора;
- проверка качества подключения внешних связей;
- удаление пыли и грязи с корпуса и клеммника прибора.

Обнаруженные при осмотре недостатки следует немедленно устранить.

Межповерочный интервал прибора – 1 год.

11 Маркировка

На корпус прибора нанесены:

- краткое наименование прибора;
- модель и исполнение прибора;
- степень защиты корпуса по ГОСТ 14254;
- напряжение и тип питания;
- потребляемая мощность;
- класс защиты от поражения электрическим током по ГОСТ 12.2.007.0;
- знак утверждения типа средств измерений;
- знак соответствия требованиям ТР ТС (EAC);
- страна-изготовитель;
- заводской номер прибора и год выпуска.

На потребительскую тару нанесены:

- полное наименование прибора;
- модель и исполнение прибора;
- знак соответствия требованиям ТР ТС (EAC);
- страна-изготовитель;
- заводской номер прибора и дата выпуска.

12 Упаковка

Упаковка прибора производится в соответствии с ГОСТ 23088-80 в потребительскую тару, выполненную из коробочного картона по ГОСТ 7933-89.

Упаковка прибора при пересылке почтой производится по ГОСТ 9181-74.

13 Транспортирование и хранение

Прибор следует транспортировать в закрытом транспорте любого вида. В транспортных средствах тару следует крепить согласно правилам, действующим на соответствующих видах транспорта.

Условия транспортирования должны соответствовать условиям 5 по ГОСТ 15150-69 при температуре окружающего воздуха от минус 25 до плюс 55 °С с соблюдением мер защиты от ударов и вибраций.

Прибор следует перевозить в транспортной таре поштучно или в контейнерах.

Условия хранения в таре на складе изготовителя и потребителя должны соответствовать условиям 1 по ГОСТ 15150-69. В воздухе не должны присутствовать агрессивные примеси.

Прибор следует хранить на стеллажах.

14 Комплектность

Наименование	Количество
Прибор	1 шт.
Паспорт и Гарантийный талон	1 экз.
Руководство по эксплуатации	1 экз.
Комплект крепежных элементов	1 к-т.

**ПРИМЕЧАНИЕ**

Изготовитель оставляет за собой право внесения дополнений в комплектность прибора.

15 Гарантийные обязательства

Изготовитель гарантирует соответствие прибора требованиям ТУ при соблюдении условий эксплуатации, транспортирования, хранения и монтажа.

Гарантийный срок эксплуатации – 2 года со дня продажи.

В случае выхода прибора из строя в течение гарантийного срока при соблюдении условий эксплуатации, транспортирования, хранения и монтажа предприятие-изготовитель обязуется осуществить его бесплатный ремонт или замену.

Порядок передачи прибора в ремонт содержится в паспорте и в гарантийном талоне.

Приложение А. Описание карты регистров Modbus

Прибор работает в режиме Slave по протоколу ModBus RTU.

Прибор поддерживает выполнение следующих функций ModBus:

- **03** – чтение значений из нескольких регистров хранения;
- **06** – запись значения в один регистр хранения;
- **16** – запись значения в несколько регистров хранения.

Прибор поддерживает коды ошибок ModBus:

- **01** – принятый код функции не может быть обработан;
- **02** – адрес данных, указанный в запросе, не доступен;
- **03** – величина, содержащаяся в поле данных запроса, является недопустимой.

Список параметров, доступных по сети RS-485, приведен в [таблице А.1](#) .

Таблица А.1 – Карта регистров Modbus

Наименование параметра	Номер первого регистра		Кол-во регистров	Тип	Допустимые значения	Тип доступа	Описание
	DEC	HEX					
Общие параметры							
Название датчика	1000	3E8	6	STRING[12]	PVT110	RO	Параметр содержит название прибора. Используется для верификации прибора в конфигуураторах.
Версия ПО	1006	3EE	3	STRING[6]	01.00 ... 99.99	RO	Параметр содержит текущую версию встроенного ПО. Используется в процессе поверки прибора.
Заводской номер	1104	450	10	STRING[20]	XXXXXXXXXXXXXXXXXX-XX	RO	Параметр содержит заводской номер прибора. Используется для идентификации прибора.
Состояние датчика	1300	514	1	UC8	bit[0] = 0/1 – есть/нет связь с зондом bit[1] = 0/1 – в пределах/за верхним пределом измерения температуры	RO	Параметр содержит два флага состояния прибора. Нулевой бит индицирует наличие связи между платой микроконтроллера и съёмным зондом. Первый бит индицирует превышение измеренной температуры значения + 80 °С.
Управление прибором							
Команда управления	1400	578	1	UC8	bit[0] = 1 - программная перезагрузка прибора bit[1] = 1 - сброс всех настроек на заводские	WO	Параметр содержит два флага управления прибором. Нулевой бит позволяет выполнить удалённую программную перезагрузку прибора. Первый бит позволяет программно сбросить все настройки прибора на заводские установки.

Продолжение таблицы А.1

Наименование параметра	Номер первого регистра		Кол-во регистров	Тип	Допустимые значения	Тип доступа	Описание
	DEC	HEX					
Оперативные параметры							
Значение влажности, %ОВ	2200	898	2	FLOAT32	0,00...100	RO	Параметр содержит текущее измеренное значение влажности в процентах относительной влажности.
Значение температуры, °С	2250	8CA	2	FLOAT32	-40,00...80,00	RO	Параметр содержит текущее измеренное значение температуры в градусах Цельсия.
Параметры измерителя							
Верхний предел измерения влажности, %ОВ	5302	14B6	2	FLOAT32	100	RO	Параметр содержит справочное значение верхнего предела измерения относительной влажности.
Нижний предел измерения влажности, %ОВ	5304	14B8	2	FLOAT32	0,00	RO	Параметр содержит справочное значение нижнего предела измерения относительной влажности.
Постоянная времени фильтра влажности, сек	5310	14BE	1	UC8	0...100	RW	Параметр содержит значение постоянной времени фильтра в секундах. Используется для задания временных задержек между обновлениями значений относительной влажности в регистре 2200 (dec).
Аварийное значение влажности, %ОВ	5313	14C1	2	FLOAT32	-100...0...100	RW	Параметр содержит значение, которое будет выводить прибор в регистре 2200 (dec) в аварийном состоянии*.

Продолжение таблицы А.1

Наименование параметра	Номер первого регистра		Кол-во регистров	Тип	Допустимые значения	Тип доступа	Описание
	DEC	HEX					
Параметры измерителя							
Верхний предел измерения температуры, °С	5352	14E8	2	FLOAT32	80,00	RO	Параметр содержит справочное значение верхнего предела измерения температуры.
Нижний предел измерения температуры, °С	5354	14EA	2	FLOAT32	-40,00	RO	Параметр содержит справочное значение нижнего предела измерения температуры.
Постоянная времени фильтра температуры, сек	5360	14F0	1	UC8	0...100	RW	Параметр содержит значение постоянной времени фильтра в секундах. Используется для задания временных задержек между обновлениями значений температуры в регистре 2250 (dec).
Аварийное значение температуры, °С	5363	14F3	2	FLOAT32	-100...0...100	RW	Параметр содержит значение, которое будет выводить прибор в регистре 2250 (dec) в аварийном состоянии*.

Продолжение таблицы А.1

Наименование параметра	Номер первого регистра		Кол-во регистров	Тип	Допустимые значения	Тип доступа	Описание
	DEC	HEX					
Параметры интерфейса							
Последовательность байт в двухбайтовых данных	5601	15E1	1	UC8	11 – старший байт первый 12 – младший байт первый	RW	Параметр позволяет поменять последовательность выдачи байтов данных в многобайтовых командах (STRING, FLOAT32 и UC16). Используется только в том случае, если в системе, к которой подключён прибор используется обратная последовательность выдачи данных.
Сетевой адрес	5602	15E2	1	UC8	1...16...99	RO	Параметры содержат справочную информацию о сетевых настройках прибора (см. п. 6)
Скорость обмена (в бодах)	5603	15E3	1	UC8	2 – 2400 3 – 4800 4 – 9600 5 – 14400 6 – 19200 7 – 28800 8 – 38400 9 – 56000 10 – 57600 11 – 115200	RO	
Количество бит данных	5604	15E4	1	UC8	7/8	RO	
Контроль чётности	5605	15E5	1	UC8	0 – нет 1 – чётный 2 – нечётный	RO	

Продолжение таблицы А.1

Наименование параметра	Номер первого регистра		Кол-во регистров	Тип	Допустимые значения	Тип доступа	Описание
	DEC	HEX					
Параметры интерфейса							
Количество стоп-битов	5606	15E6	1	UC8	0 – 1 1 – 1,5 2 – 2		Параметр содержит справочную информацию о сетевых настройках прибора (см. п. 6)
Таймаут ответа, мс	5607	15E7	2	UC16	1... 100 ...1000	RW	Параметр содержит значение времени задержки в миллисекундах между моментами получения прибором команды и отправки ответа на нее. Рекомендуем изменять значение данного параметра только в случае неустойчивой связи в сети и учитывать время ожидания ответа от подчинённого прибора мастером сети. Значение таймаута не должно превышать это время.

i ПРИМЕЧАНИЕ

Тип данных: FLOAT32 – четырехбайтовая знаковая переменная с плавающей запятой.
 STRING[X] – строковая переменная, содержащая символы в ASCII, X – количество символов в строке.
 UC8 – беззнаковая однобайтовая переменная.
 UC16 – беззнаковая двухбайтовая переменная.

Тип доступа: RO – только чтение
 RW – чтение / запись
 WO – только запись

*– под аварийным состоянием прибора понимается отсутствие связи с измерительным зондом или выход измеренного значения за верхний предел температурного диапазона (см. параметр Состояние датчика).

Приложение Б. Подключение к ОВЕН Конфигуратор

Универсальный конфигуратор ОВЕН используется для настройки прибора и проверки его работоспособности перед окончательным монтажом на объекте, а также для получения показаний прибора в процессе его периодической поверки.

Перед началом работы необходимо скачать **дистрибутив** конфигуратора и установить его на персональный компьютер (ПК).

Для подключения прибора к ПК необходимо использовать преобразователь RS-485 <> USB (например, ОВЕН АС4-М), а также подключить к прибору блок питания (см. п. 8).

После подключения преобразователя к ПК и подачи питания на прибор, необходимо запустить конфигуратор.

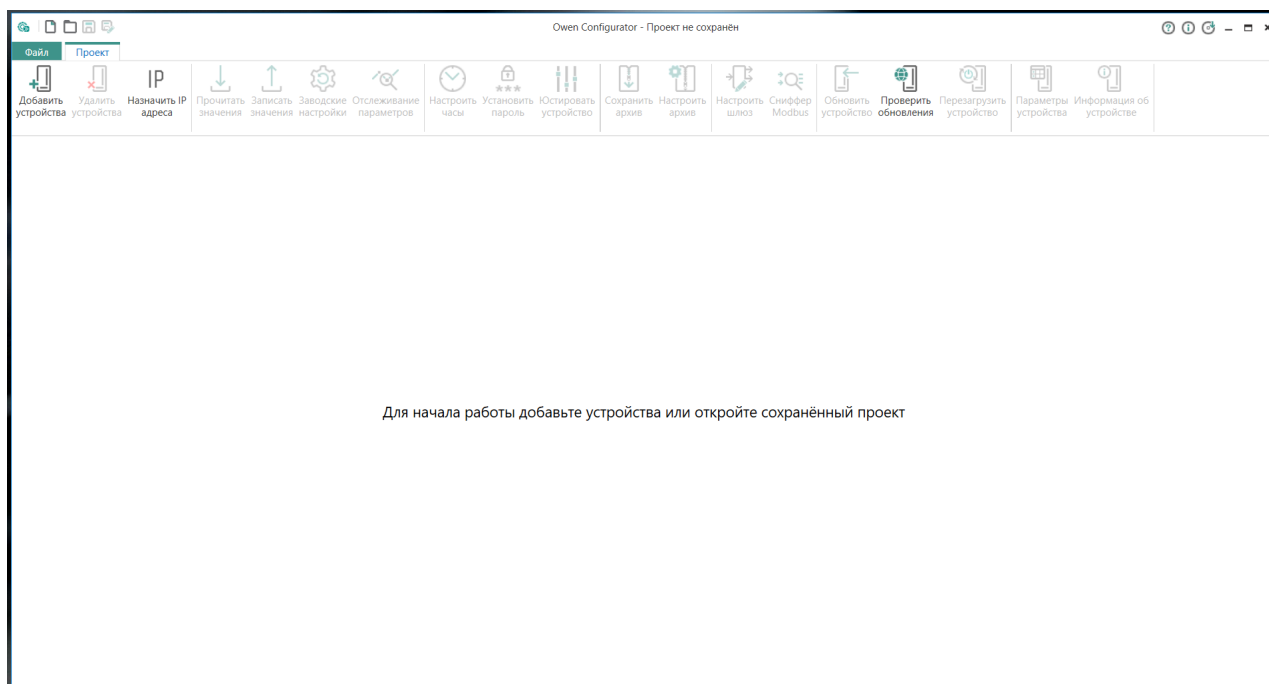



Рисунок Б.1



Нажать на иконку  . В появившемся окне в выпадающем списке **Интерфейс** выбрать порт, соответствующий подключенному преобразователю.

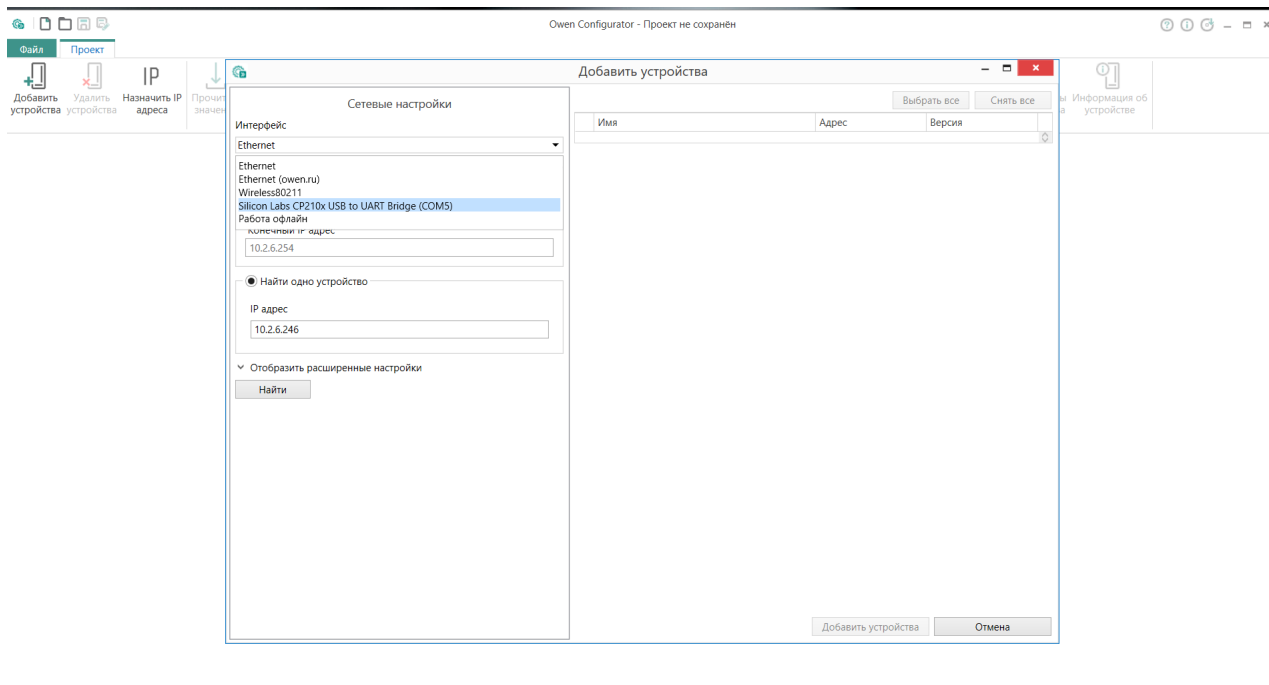


Рисунок Б.2

В выпадающем списке **Устройства** в **Категория: Датчики** выбрать ПВТ110_RS.

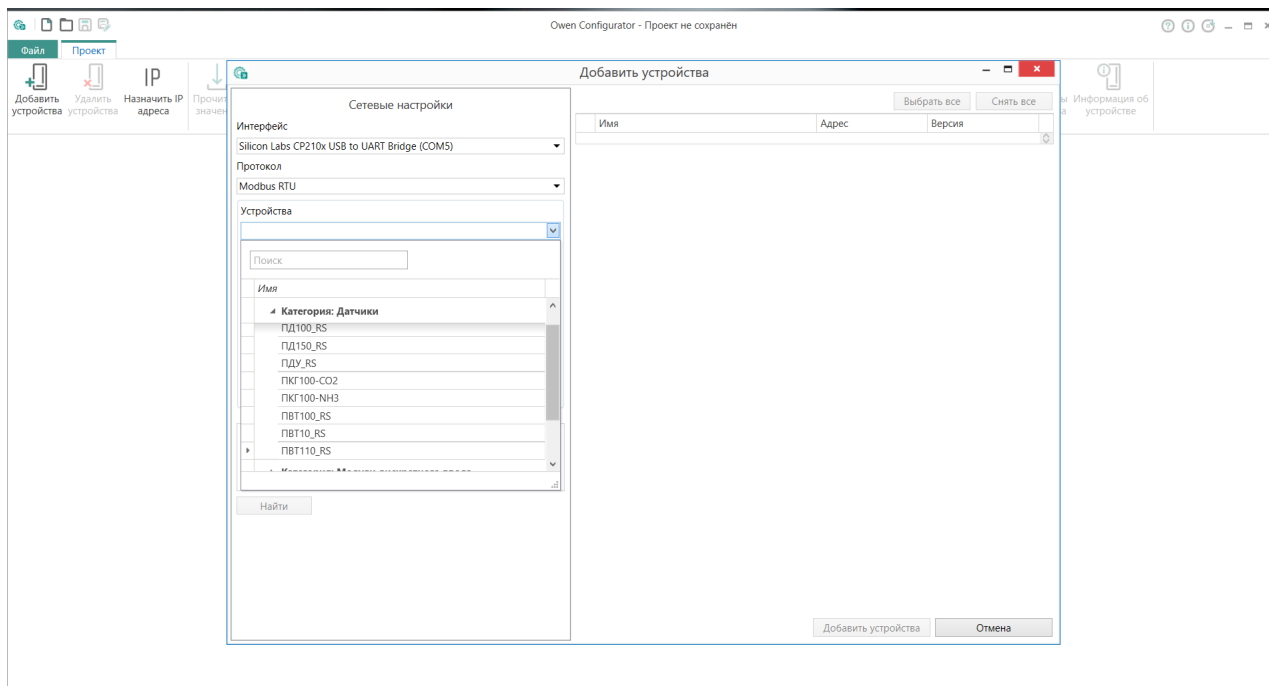


Рисунок Б.3

Нажать кнопку **Найти**, в правой части окна должен появиться найденный прибор.

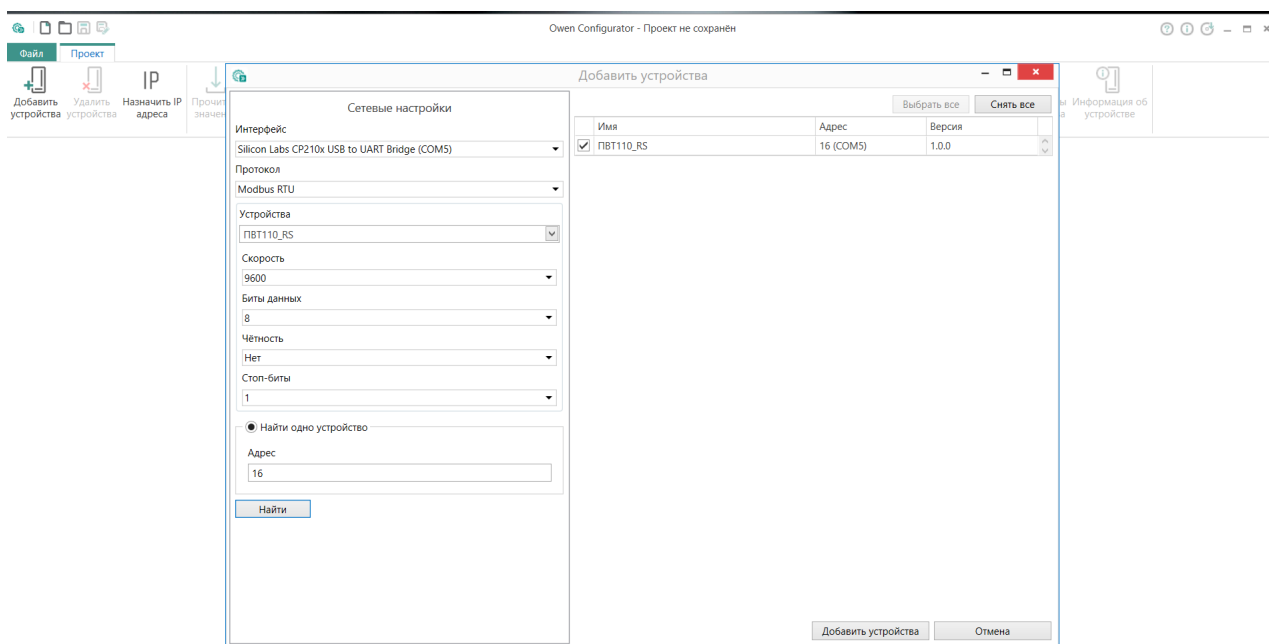


Рисунок Б.4

Нажать кнопку **Добавить устройства**. В дереве проекта появится подключенный прибор и его параметры.

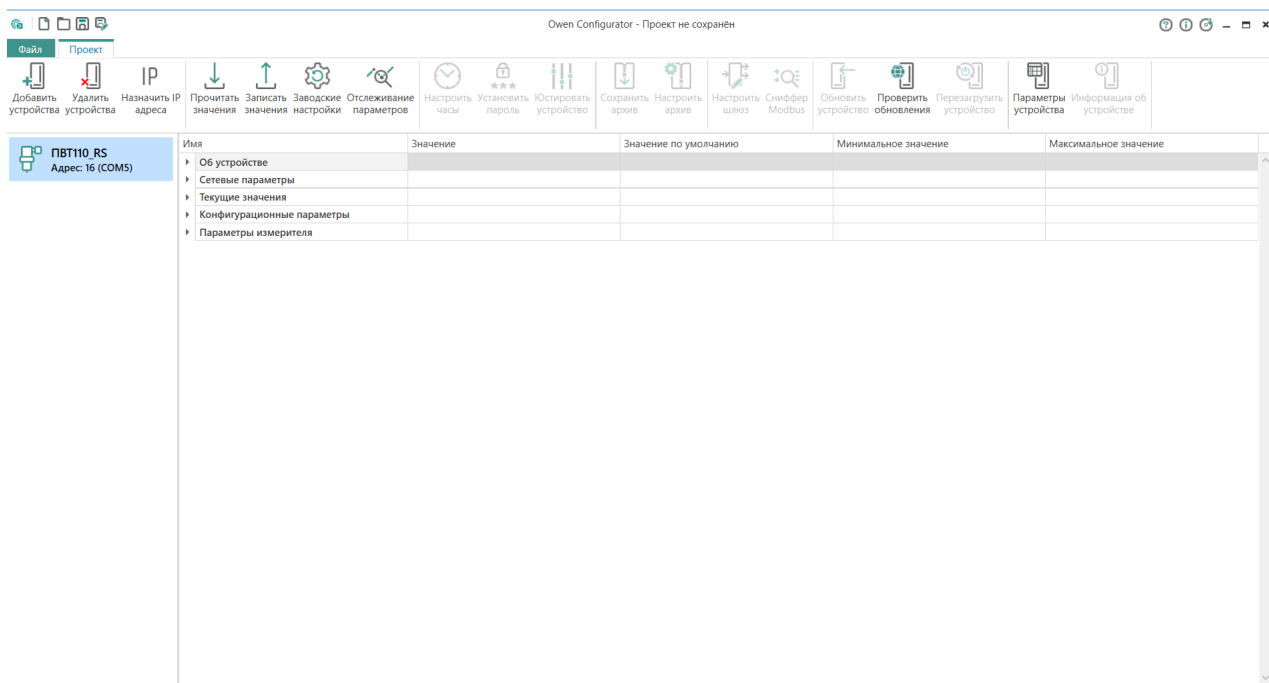


Рисунок Б.5

В группе **Об устройстве** собраны общие параметры и управление прибором (см. Приложение А).

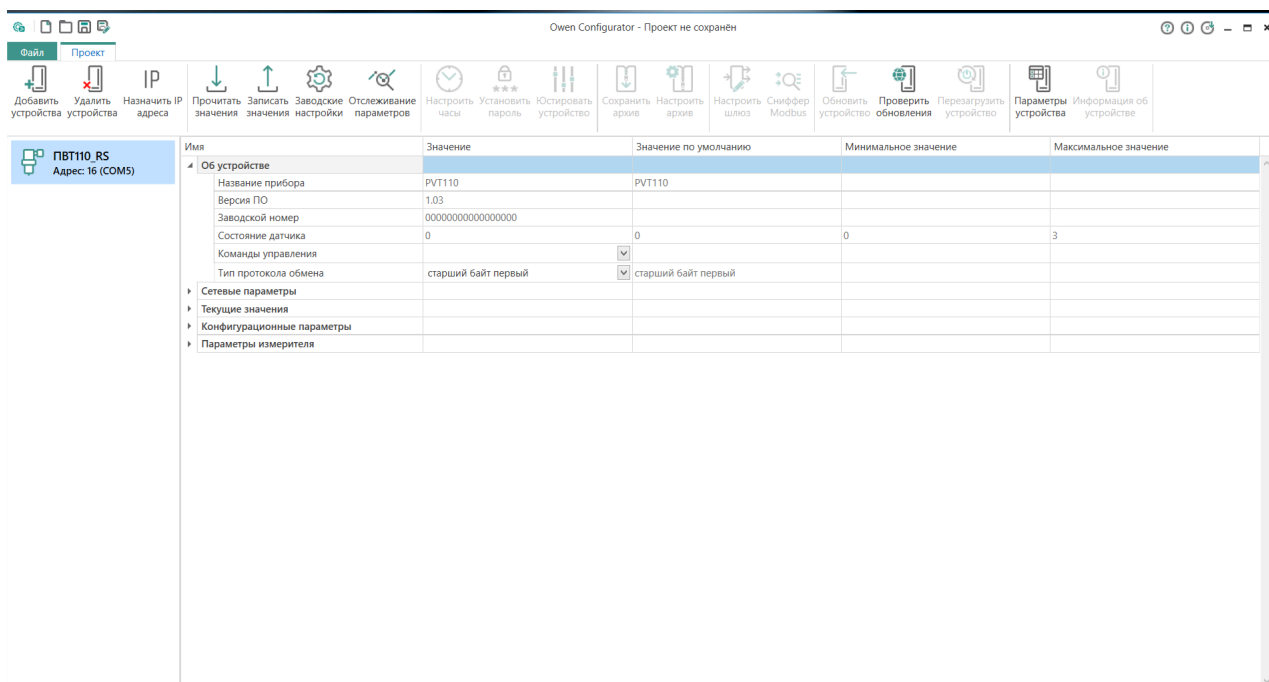
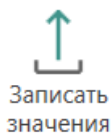


Рисунок Б.6

Первые четыре параметра только на чтение и не предполагают возможность их изменения.

Параметры **Команды управления** и **Тип протокола обмена** позволяют изменить их значения посредством выбора соответствующей строки в выпадающем меню. После выбора значения



необходимо нажать на иконку

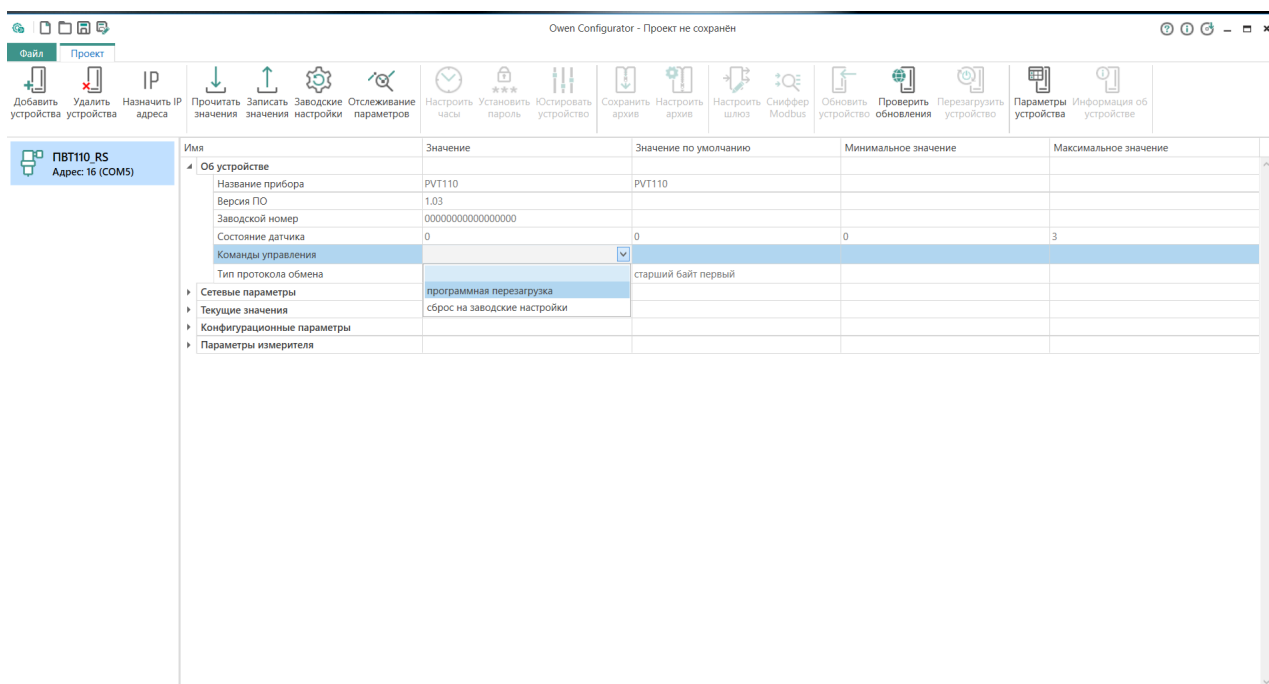


Рисунок Б.7

В процессе программной перезагрузки прибор перестает отвечать конфигуратору, поэтому появляется окно ошибки.

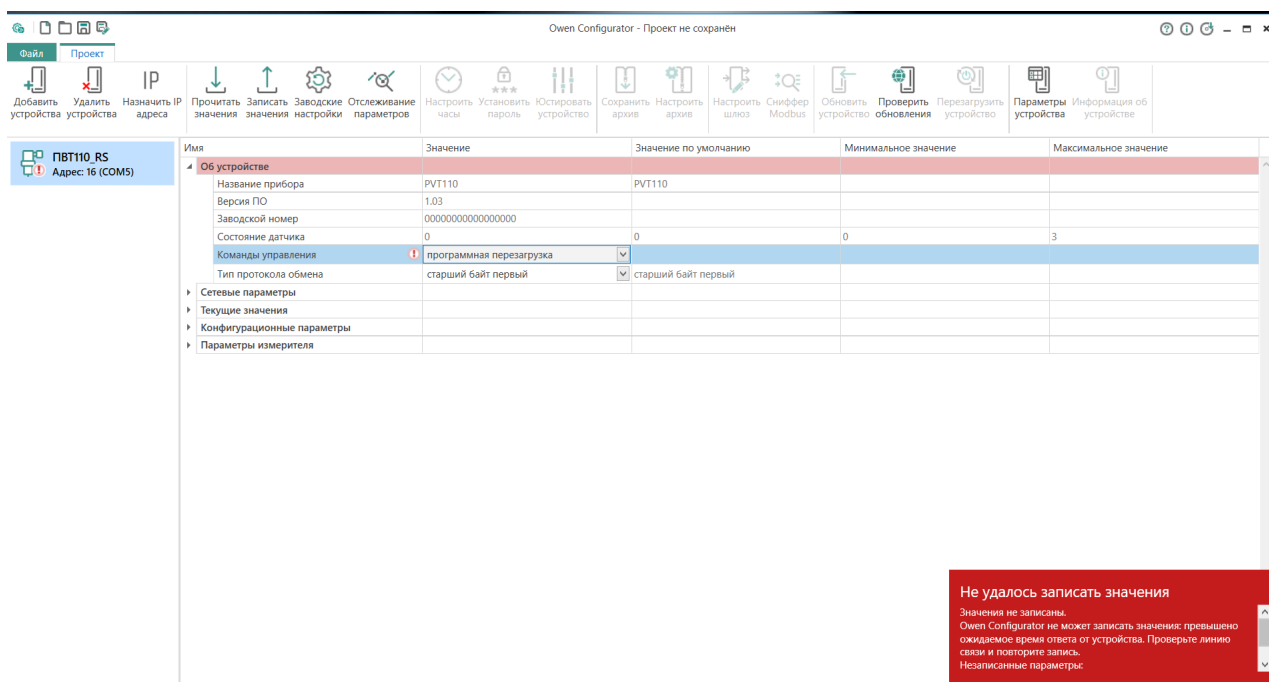


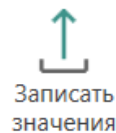
Рисунок Б.8



ВНИМАНИЕ

Не рекомендуется менять **Тип протокола обмена**. По умолчанию в конфигураторе задан **Тип – старший байт первый**, и прибор перестанет отвечать на запросы.

В группе **Сетевые параметры** можно посмотреть текущие сетевые настройки. Все параметры, кроме **Таймаут ответа**, предназначены только для чтения. Для изменения времени таймаута необходимо



кликнуть в поле значения, ввести требуемое значение и нажать иконку

Owen Configurator - Проект не сохранён

Файл Проект

Добавить устройства Удалить устройства Назначить IP адреса Прочитать значения Записать значения Заводские настройки Отслеживание параметров Настроить часы Установить пароль Юстировать устройство Сохранить архив Настроить архив Настроить шлюз Снiffer Modbus Обновить устройство Проверить обновления Перезагрузить устройство Параметры Информация об устройстве

ПВТ110_RS
Адрес: 16 (COM5)

Имя	Значение	Значение по умолчанию	Минимальное значение	Максимальное значение
Об устройстве				
Сетевые параметры				
Сетевой адрес	16	16	1	255
Скорость обмена, бит/сек.	9600	9600		
Количество битов данных	8	8	7	8
Контроль четности	нет	нет		
Количество стоп-битов	1	1		
Таймаут ответа, мс	100	10	1	1000
Текущие значения				
Конфигурационные параметры				
Параметры измерителя				

Рисунок Б.9

В группе **Текущие значения** размещены оперативные параметры, которые индицируют измеренные значения относительной влажности и температуры.

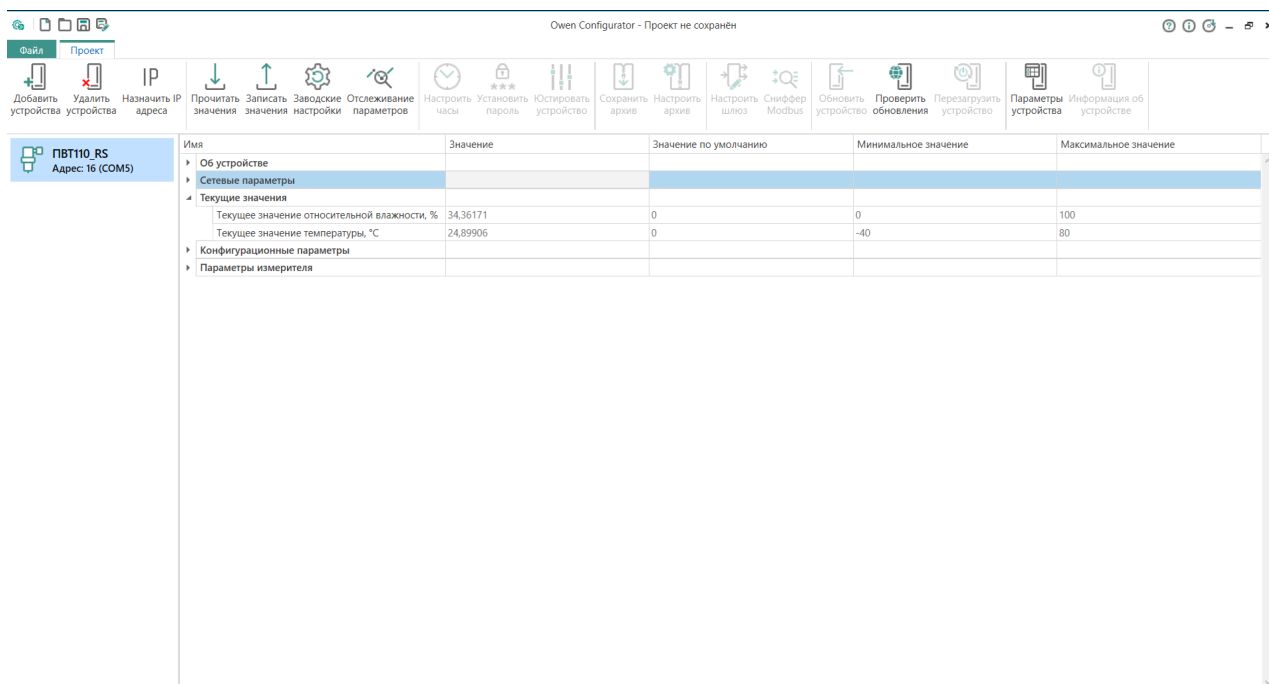


Рисунок Б.10



Для разового чтения данных параметров необходимо нажать иконку

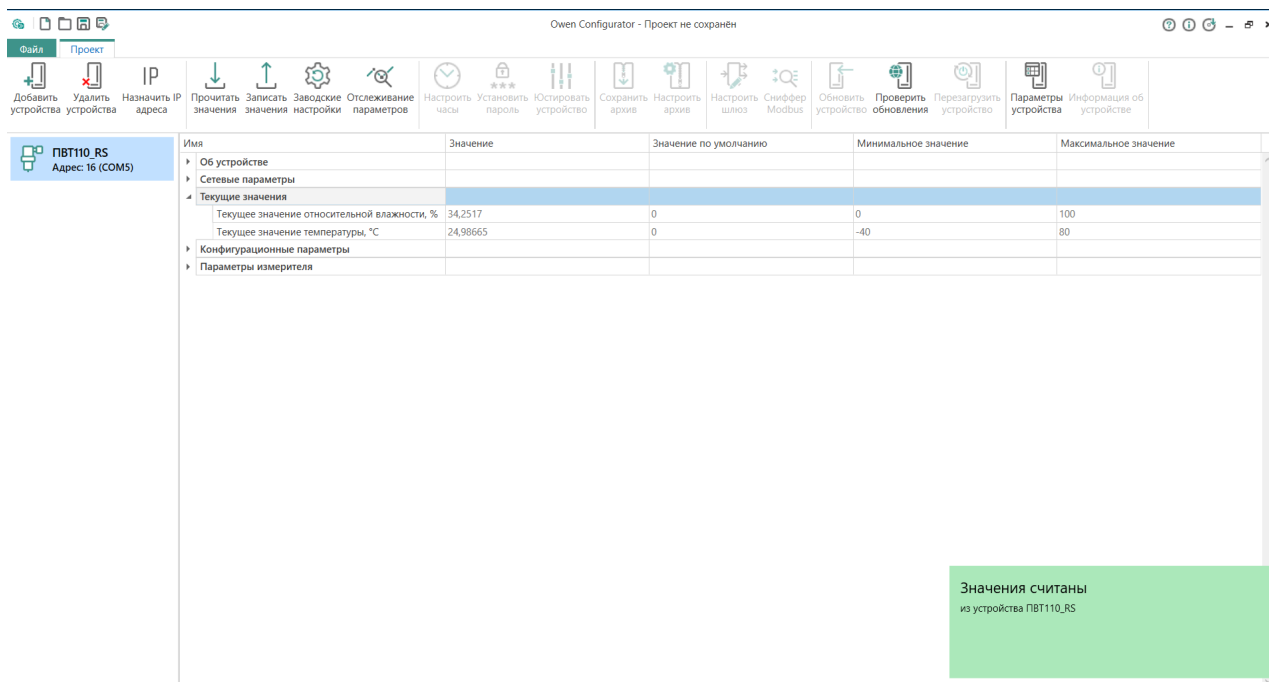


Рисунок Б.11

Если необходимо постоянно опрашивать прибор, то нужно кликнуть правой кнопкой мыши на строке требуемого параметра и в появившемся меню выбрать **Добавить в отслеживание**.

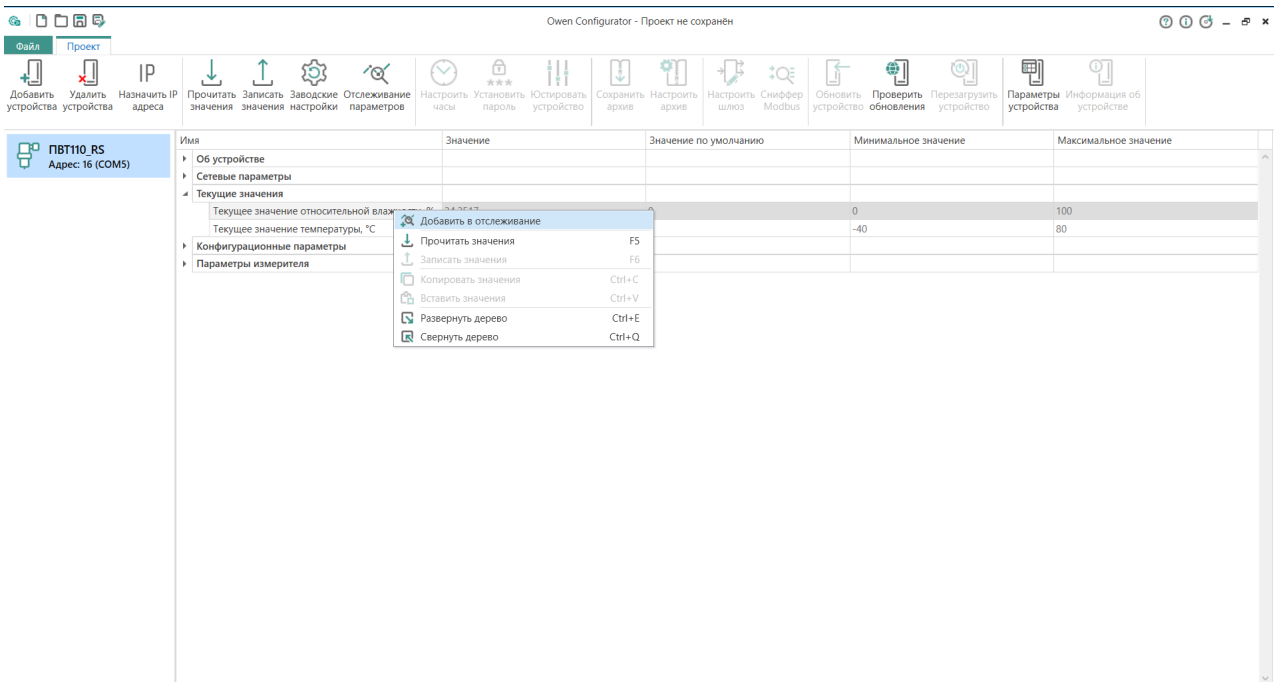


Рисунок Б.12

В появившемся новом окне будут отображаться выбранные для отслеживания параметры.

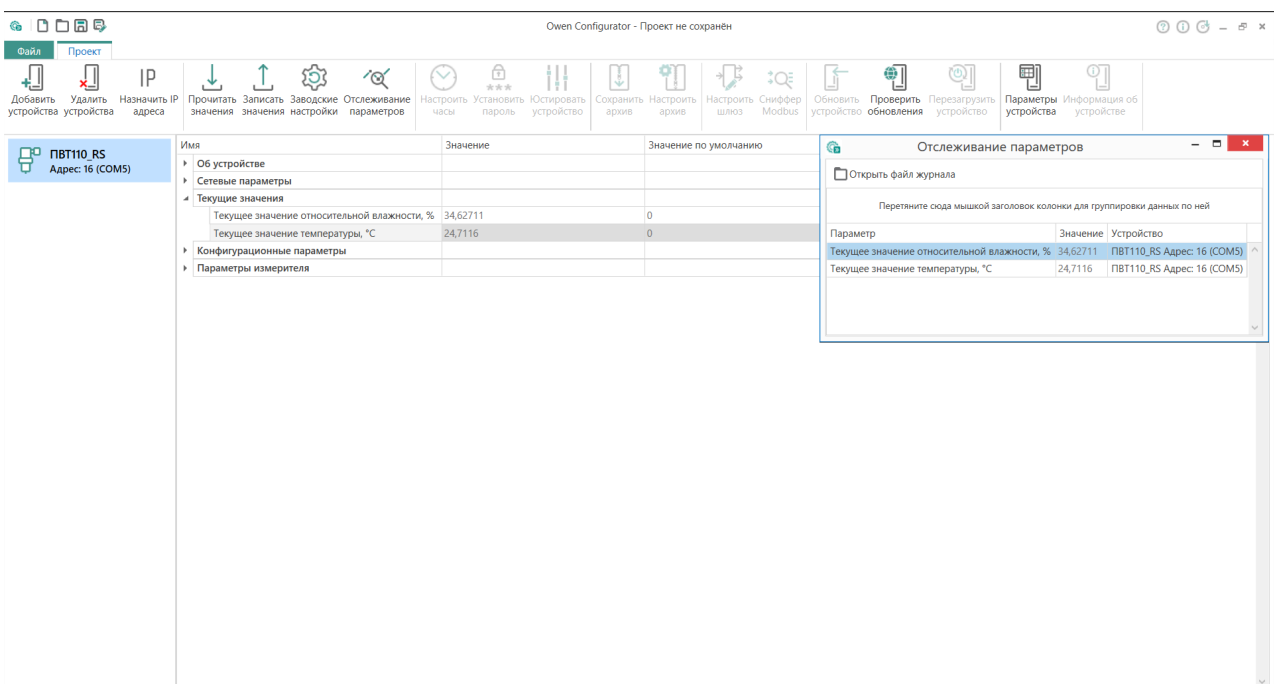


Рисунок Б.13

В группе **Конфигурационные параметры** собраны параметры, позволяющие настроить постоянные времени фильтров по каждому каналу измерения, а также изменить аварийные значения. Описание данных параметров см. в [Приложении А](#).

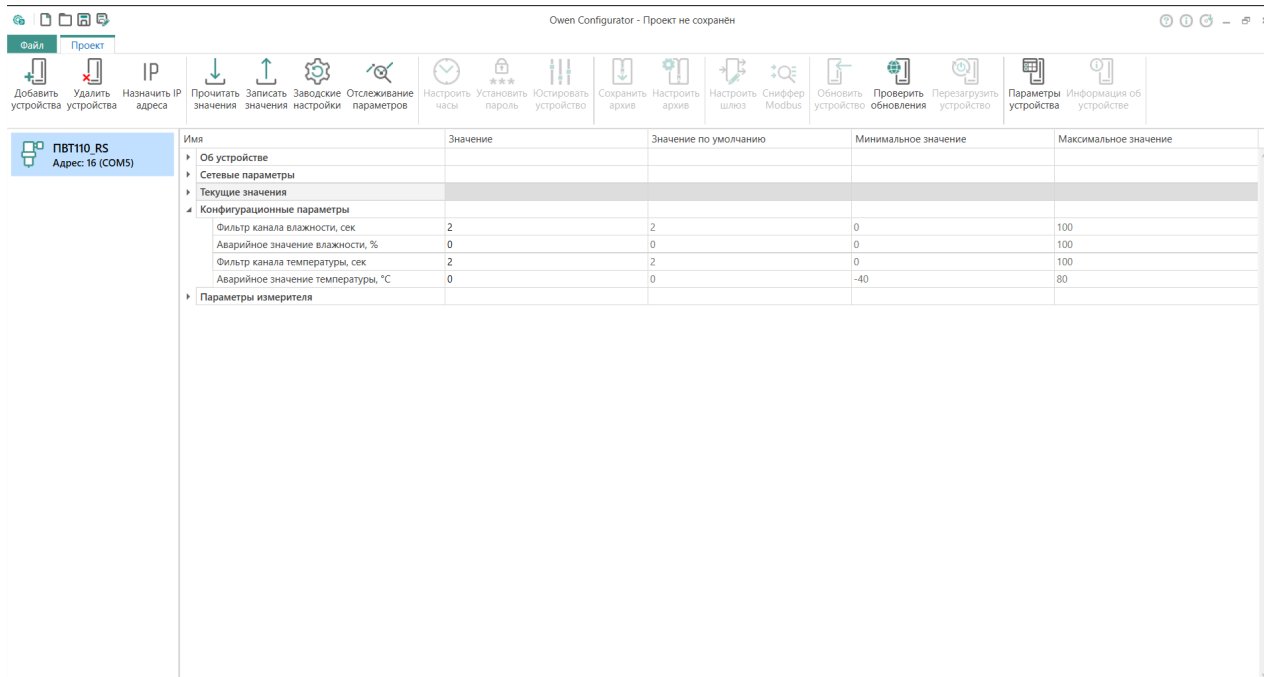


Рисунок Б.14

В группе **Параметры измерителя** приводится справочная информация о пределах измерения по каждому каналу.

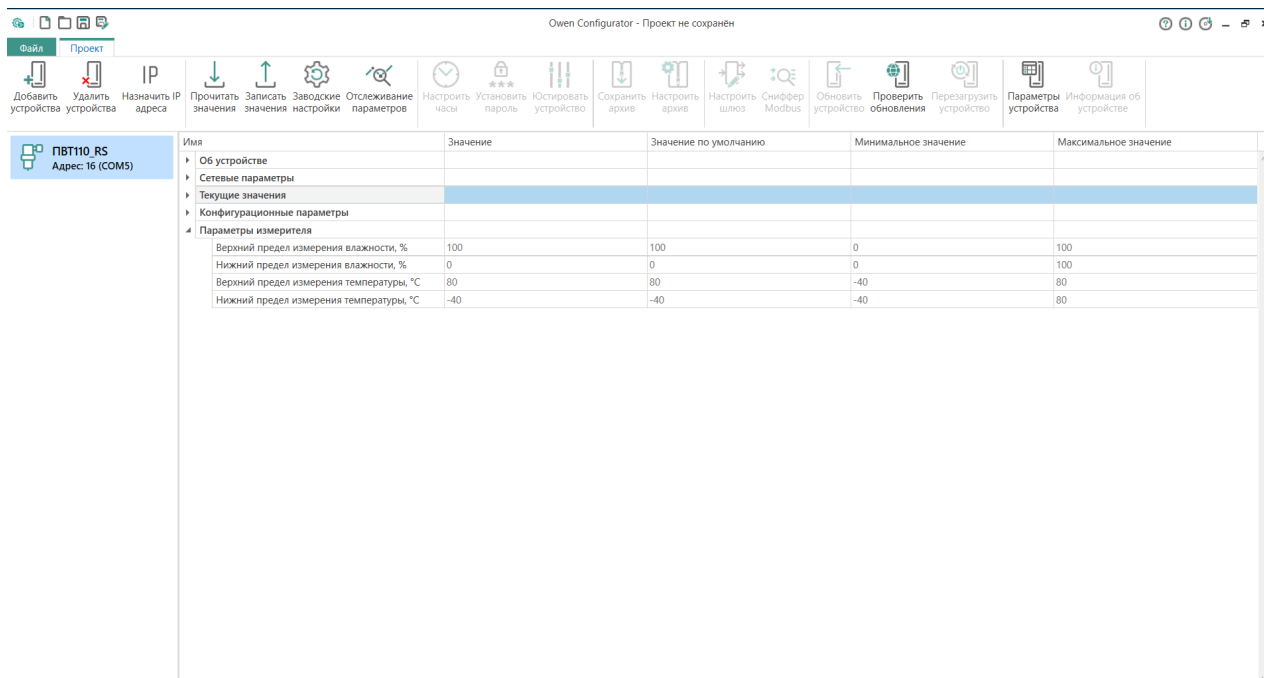



Рисунок Б.15

Если предполагается в дальнейшем подключать аналогичные приборы, то можно сохранить проект, нажав на иконку . Потом не нужно опять добавлять новое устройство, а достаточно открыть ранее сохранённый проект.



109428, Москва, Рязанский пр-кт
д. 24 корп. 2, 11 этаж, офис 1101
Тел.: +7 (495) 663-663-5, +7 (800) 600-49-09
отдел продаж: sales@owenkomplekt.ru
тех. поддержка: consultant@owenkomplekt.ru
www.owenkomplekt.ru